



KEMENTERIAN LINGKUNGAN HIDUP DAN KEHUTANAN
DIREKTORAT JENDERAL PENGELOLAAN DAS DAN REHABILITASI HUTAN
BALAI PENGELOLAAN DAERAH ALIRAN SUNGAI SAMPARA
JALAN ABUNAWAS NO. 13 KENDARI TELP/FAX (0401) 3121063

RANCANGAN KEGIATAN PENANAMAN REHABILITASI HUTAN MANGROVE T-1 TAHUN 2024

Blok : Napabalano
Pemangku Kawasan : KPH Pulau Muna
Kelurahan : Napabalano
Kecamatan : Napabalano
Kabupaten : Muna
Provinsi : Sulawesi Tenggara
Fungsi : Hutan Lindung
Pola Tanam : Intensif 3.300 Btg/Ha
Luas : 20 Ha


BALAI PENGELOLAAN DAERAH ALIRAN SUNGAI DAN HUTAN LINDUNG SAMPARA

Kendari, 2023

LEMBAR PENGESAHAN KEGIATAN PENANAMAN REHABILITASI HUTAN MANGROVE T-1 TAHUN 2024


Blok : Napabalano
Pemangku Kawasan : KPH Pulau Muna
Kelurahan : Napabalano
Kecamatan : Napabalano
Kabupaten : Muna
Provinsi : Sulawesi Tenggara
Fungsi : Hutan Lindung
Pola Tanam : Intensif 3.300 Btg/Ha
Luas : 20 Ha

Disahkan Oleh :
Kepala Balai Pengelolaan DAS Sampara



Muhammad Aziz Ahsoni, S.Hut., M.Si
NIP. 19730213 199803 1 003



Diketahui Oleh :
Kepala UPTD KPH Pulau Muna


L.M Nur Ramadhan Abidin, ST.
NIP. 19711020 200312 1 006

Dinilai Oleh :
Kepala Seksi PEVDAS Sampara


Amiruddin, S.P., M.P.
NIP. 19750403 200112 1 002

Disusun Oleh :
Ketua Tim Penyusun


Try Ekiwan Tandsau
NIP. 19940623 201402 1 001

KATA PENGANTAR

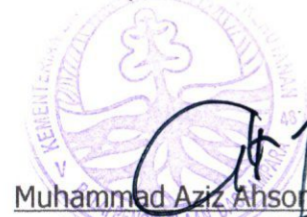
Rancangan Teknik Rehabilitasi Hutan Mangrove di Kelurahan Napabalano Kec. Napabalano Kab. Muna disusun sebagai pedoman dan arahan pelaksanaan kegiatan guna menjamin tercapainya tujuan dan sasaran yang dikehendaki dari pelaksanaan kegiatan rehabilitasi hutan mangrove. Selain itu, rancangan ini juga diharapkan dapat menjadi acuan teknis detail guna pelaksanaan kegiatan dilapangan agar sesuai dengan kaidah-kaidah teknis yang tepat guna, baik dari segi aspek fisik, sosial, maupun ekonomi dan budaya diwilayah setempat, sehingga kegiatan dapat dilaksanakan secara efektif dan efisien.

Dalam penyajiannya, rancangan ini disusun berdasarkan Peraturan Menteri Lingkungan Hidup dan Kehutanan Republik Indonesia Nomor 23 Tahun 2021 Tentang Pelaksanaan Rehabilitasi Hutan dan Lahan. Proses penyusunan rancangan ini melalui tahapan survey lokasi dan pengumpulan data lapangan, analisa serta pembahasan bersama antara pihak Balai Pengelolaan DAS Sampara dan KPH Pulau Muna. Lokasi pelaksanaan kegiatan dalam Rancangan Teknik Rehabilitasi Mangrove ini berada pada wilayah pengelolaan Kesatuan Pengelolaan Hutan (KPH) Pulau Muna Kabupaten Muna seluas 20 Ha.

Kami menyadari bahwa dalam penyajian Rancangan Teknis ini masih banyak terdapat kekurangan, oleh karena itu koreksi dan saran sangat kami harapkan demi penyempurnaannya.

Semoga Rancangan Teknik ini bermanfaat, dan kepada semua pihak yang telah terlibat didalam penyusunannya kami ucapkan terimakasih.

Kendari, Juli 2023
Kepala BPDAS Sampara,



Muhammad Aziz Ahsoni, S.Hut., M.Si
NIP. 19730213 199803 1 003

DAFTAR ISI

	Halaman
LEMBAR PENGESAHAN	i
KATA PENGANTAR	ii
DAFTAR ISI	iii
DAFTAR TABEL	v
DAFTAR LAMPIRAN	vi
I. PENDAHULUAN	
A. Latar Belakang	1
B. Maksud dan Tujuan	2
C. Sasaran Kegiatan.....	2
II. RISALAH UMUM	
A. Kondisi Biofisik	
1. Letak dan Luas	3
2. Penutupan Lahan	4
3. Iklim	4
B. Kondisi Data Masyarakat Sekitar	
1. Demografi	5
2. Aksesibilitas	5
3. Mata Pencaharian	5
4. Tenaga Kerja	5
5. Sosial dan Budaya	5
6. Kelembagaan Masyarakat	6
7. Potensi Konflik Masyarakat	6
III. RANCANGAN PELAKSANAAN KEGIATAN PENANAMAN	
A. Rancangan Penyediaan Bibit	
1. Luas dan Lokasi Persemaian	7
2. Persiapan Benih	7
3. Kebutuhan dan Jenis Tanaman	9

B. Rancangan Penanaman	
1. Tata Letak Lokasi Penanaman	10
2. Penyiapan Lahan	11
3. Kebutuhan Bahan dan Peralatan	13
4. Penanaman	15
C. Rancangan Pemeliharaan Tanaman	
1. Pemeliharaan Tahun Berjalan (P0)	18
2. Pemeliharaan Tahun Pertama (P1)	18
3. Pemeliharaan Tahun Kedua (P2)	19
IV. RANCANGAN ANGGARAN BIAYA	
A. Penanaman	21
B. Pemeliharaan Tanaman Tahun Pertama.....	23
C. Pemeliharaan Tanaman Tahun Kedua	25
D. Rekapitulasi Rancangan Anggaran Biaya	27
V. JADWAL PELAKSANAAN	
A. Jadwal Pelaksanaan Kegiatan	28
LAMPIRAN	

DAFTAR TABEL

	Halaman
Tabel 2.1. Kondisi Kelembagaan.....	6
Tabel 3.3. Rancangan kebutuhan dan jenis bibit Blok Napabalano 20 Ha	9
Tabel 3.4. Letak lokasi kegiatan rehabilitasi hutan mangrove tahun 2024.....	10
Tabel 3.7. Kebutuhan Bahan dan Peralatan Kegiatan Penanaman Rehabilitasi Mangrove Blok Napabalano Seluas 20 Ha	13
Tabel 3.10. Rencana Kebutuhan Tenaga (HOK) Penanaman Rehabilitasi Mangrove Blok Napabalano Seluas 20 Ha	15
Tabel 4.3. Kebutuhan Biaya Pembuatan Tanaman Rehabilitasi Mangrove Blok Napabalano seluas 20 Ha Tahun 2024	21
Tabel 4.6. Kebutuhan Biaya Pemeliharaan Tahun Pertama Rehabilitasi Mangrove Blok Napabalano seluas 20 Ha Tahun 2025	23
Tabel 4.9. Kebutuhan Biaya Pemeliharaan Tahun Kedua Rehabilitasi Mangrove Blok Napabalano seluas 20 Ha Tahun 2026	25
Tabel 4.10 Rekapitulasi Kebutuhan Biaya Pembuatan Tanaman Rehabilitasi Mangrove Blok Napabalano Luas 20 Ha	27
Tabel 5.1. Jadwal Pelaksanaan Kegiatan	28

DAFTAR LAMPIRAN

	Halaman
Lampiran 1. Gambar Papan Nama	34
Lampiran 2. Gambar Patok Arah Larikan	35
Lampiran 3. Gambar Ajir.....	36
Lampiran 4. Gambar Pola dan Tata Tanam.....	37

I. PENDAHULUAN

A. LATAR BELAKANG

Hutan mangrove adalah vegetasi hutan yang tumbuh diantara garis pasang surut, sehingga hutan mangrove dinamakan juga hutan pasang, Hutan mangrove dapat tumbuh pada pantai karang, yaitu pada karang koral mati yang di atasnya ditumbuhi selapis tipis pasir atau ditumbuhi lumpur atau pantai berlumpur. Hutan mangrove terdapat di daerah pantai yang terus menerus atau berurutan terendam dalam air laut dan dipengaruhi pasang surut, tanahnya terdiri atas lumpur dan pasir. Secara harfiah, luasan hutan mangrove hanya sekitar 3% dari luas seluruh kawasan hutan dan 25% dari seluruh hutan mangrove di dunia. Berdasarkan Peta Mangrove Nasional Tahun 2022 luas potensi habitat mangrove di Sulawesi Tenggara ialah 28.471,33 Ha dan luas eksisting mangrove seluas 66.148,75 Ha, dimana terdapat kerusakan hutan mangrove yang berada didalam kawasan hutan maupun di luar kawasan hutan. Kerusakan tersebut pada umumnya disebabkan oleh tindakan manusia dalam mendayagunakan sumber daya alam wilayah pantai tidak memperhatikan kelestariannya, seperti penebangan untuk keperluan kayu bakar yang berlebihan maupun perubahan fungsi untuk kepentingan penggunaan lahan lainnya seperti tambak, pemukiman, industri dan pertambangan.

Salah satu upaya dari kegiatan Rehabilitasi Hutan Mangrove adalah Penanaman Rehabilitasi Hutan Mangrove untuk pemulihan sumber daya hutan mangrove yang rusak, mencegah terjadinya abrasi pantai, perbaikan lingkungan, sekaligus meningkatkan kesejahteraan masyarakat di sekitar pantai. Untuk menunjang kegiatan penanaman rehabilitasi hutan mangrove yang efektif dan efisien, maka perlu disusun rancangan teknik sebagai pedoman dan acuan dalam pelaksanaan kegiatan dilapangan.

Penyusunan rancangan rehabilitasi hutan mangrove dilaksanakan berdasarkan hasil pengukuran dan pemetaan calon lokasi serta prakondisi dengan masyarakat setempat. Rancangan kegiatan pembuatan tanaman rehabilitasi hutan mangrove memuat rancangan teknis dan biaya serta rancangan kelembagaan, yang secara operasional digunakan sebagai dasar untuk melaksanakan kegiatan rehabilitasi hutan mangrove.

B. MAKSUD DAN TUJUAN

Rancangan Kegiatan Rehabilitasi Hutan Mangrove Tahun 2024 di Kelurahan Napabalano Kecamatan Napabalano Kabupaten Muna ini dimaksudkan untuk:

1. Mendapatkan rancangan detail dari setiap tahapan pelaksanaan kegiatan yang meliputi persiapan lapangan, persiapan bibit, pembuatan tanaman dan pemeliharaan tanaman.;
2. Mendapatkan peta situasi dan peta kerja lokasi kegiatan serta gambar-gambar rancangan teknis tanaman rehabilitasi; dan
3. Mendapatkan rancangan perkiraan biaya secara detail pada setiap tahapan kegiatan yang akan dilaksanakan.
4. Menjadi pedoman dan acuan teknis bagi pelaksanaan kegiatan yang realistis dan mudah dilaksanakan di lapangan yang memperhatikan situasi dan kondisi setempat.

Rancangan Kegiatan Rehabilitasi Hutan Mangrove ditujukan untuk memberikan arahan terhadap seluruh pelaksanaan kegiatan pembuatan tanaman termasuk juga pemeliharaan, agar seluruh rangkaian pelaksanaan kegiatan di lapangan sesuai dengan kaidah teknis yang tepat guna baik dari aspek fisik, sosial, ekonomi dan budaya wilayah setempat, sehingga kegiatan dapat dilaksanakan secara efektif dan efisien serta sesuai dengan ketentuan yang berlaku.

C. SASARAN KEGIATAN

Sasaran penyusunan Rancangan ini adalah tersusunnya buku Rancangan Kegiatan Rehabilitasi Mangrove Tahun 2024 Seluas 20 Ha meliputi kegiatan Penanaman Rehabilitasi Hutan Mangrove dengan Pola Intensif 3.300 Btg/Ha terdiri dari:

- | | | |
|-----------------------|---|---|
| 1) Tahun Pertama | : | Penanaman dan Pemeliharaan tahun berjalan |
| 2) Tahun Kedua | : | Pemeliharaan I |
| 3) Tahun Ketiga | : | Pemeliharaan II |
| 4) Akhir Tahun Ketiga | : | Evaluasi Keberhasilan Tanaman |

II. RISALAH UMUM

A. KONDISI BIOFISIK

1. Letak dan Luas

a. Letak Administrasi

- 1) Blok / Lokasi : Napabalano
- 2) Kelurahan : Napabalano
- 3) Kecamatan : Napabalano
- 4) Kabupaten : Muna
- 5) Provinsi : Sulawesi Tenggara

b. Letak Geografis

- Batas- batas lokasi :

- Sebelah Utara berbatasan dengan Laut
- Sebelah Selatan berbatasan dengan Laut
- Sebelah Timur berbatasan dengan Selat Buton
- Sebelah Barat berbatasan dengan Laut

Secara administrasi pengelolaan merupakan wilayah kerja KPH Pulau Muna di Wilayah Kabupaten Muna, Lokasi kegiatan rehabilitasi hutan mangrove seluas 20 Ha.

2. Penutupan Lahan

Luas wilayah Kelurahan Napabalano Kecamatan Napabalano Kabupaten Muna ialah 35.03 Km² dengan tutupan lahan berdasarkan Peta Mangrove Nasional Tahun 2022 ialah berupa : Mangrove Jarang, Mangrove Sedang , dan Mangrove Lebat (Kategori Eksisting) dan Mangrove Terabrasi, Tambak dan Lahan terbuka (Kategori Potensi).

3. Iklim

Sebagaimana daerah lainnya di Sulawesi Tenggara, lokasi kegiatan memiliki tipe iklim monsoonal yang dipengaruhi sirkulasi regional antara benua Asia dan Australia dengan pergerakan massa udara dari bagian Tenggara ke Barat Laut atau sebaliknya. Kondisi kering akan dicapai pada saat terjadi pergerakan massa udara dari Tenggara ke Barat Laut atau sering disebut angin Timur, sedangkan kondisi basah dicapai pada saat terjadi pergerakan massa udara dari Barat Laut ke Tenggara (angin barat).

Sebagai kawasan yang mempunyai tipe iklim genetik monsoonal, wilayah ini mempunyai perbedaan musim kemarau dan hujan yang jelas. Selain bertipe monsoonal, kondisi hujan ini juga dipengaruhi oleh sebaran perbukitan di bagian Barat dan dataran tinggi di bagian Utara yang menyebabkan awal musim hujan terjadi pada bulan Desember dan awal kemarau terjadi pada bulan Juli-Agustus. Berdasarkan klasifikasi iklim Schmidt dan Ferguson, lokasi termasuk dalam tipe iklim C.

B. KONDISI DATA MASYARAKAT SEKITAR

1. Demografi

Berdasarkan hasil survey data sosek, diketahui lokasi kegiatan berada pada Kelurahan Napabalano Kecamatan Napabalano Kabupaten Muna dengan kondisi sosial ekonomi sebagai berikut :

- ❖ Berdasarkan Data Profil Kelurahan tahun 2022, Kelurahan Napabalano dengan penduduk berjumlah 632 jiwa, terdiri atas laki-laki sebanyak 306 jiwa dan perempuan sebanyak 326 jiwa.

2. Aksesibilitas

Aksesibilitas Lokasi:

- Jarak ke Kecamatan : 6 km
- Jarak ke Kabupaten : 24 km
- Jarak ke ibu kota : 24 km
- Aksesibilitas lokasi : Untuk akses menuju lokasi ini hanya dapat menggunakan perahu

3. Mata Pencaharian

Mata Pencaharian masyarakat Kelurahan Napabalano Kecamatan Napabalano Kabupaten Muna ialah Nelayan, pedagang, Petani, Nelayan dan PNS/Polri/TNI, dimana sebagian besar pendapatan penduduk ialah Nelayan

4. Tenaga Kerja

Untuk pelaksanaan kegiatan rehabilitasi hutan mangrove ini akan dilakukan secara swakelola dengan masyarakat /kelompok tani setempat dan diutamakan yang berada di sekitar lokasi kegiatan.

5. Sosial dan Budaya

Umumnya masyarakat yang ada di Kelurahan sekitar lokasi kegiatan merupakan penduduk asli setempat dan sebagian pendatang. Walaupun sebagian besar penduduk ialah nelayan, namun masyarakat telah terbiasa menanam mangrove untuk menjaga dan memelihara kelestarian alam.

6. Kelembagaan Masyarakat

Secara kelembagaan kondisi kelembagaan sebagai berikut:

Tabel 2.1 Kondisi Kelembagaan

No	Nama Organisasi	Jumlah	Ket
1.	Lembaga adat	3	
2.	Karang taruna	1	
3.	Dasawisma	11	

7. Potensi Konflik Masyarakat

Potensi konflik dengan masyarakat sangat minim, hal ini disebabkan karena masyarakat kini telah sadar akan pentingnya kelestarian hutan untuk menunjang kehidupan mereka. Masyarakat pun sangat mendukung kegiatan penanaman rehabilitasi hutan mangrove ini, disamping untuk tambahan ekonomi, masyarakat sangat antusias karena dapat terlibat langsung dalam pelestarian hutan mangrove di wilayah mereka.

III. RANCANGAN PELAKSANAAN KEGIATAN PENANAMAN

A. RANCANGAN PENYEDIAAN BIBIT

Pelaksanaan kegiatan penanaman rehabilitasi hutan mangrove tahun 2024 akan dilaksanakan secara swakelola dengan kelompok masyarakat yang dibentuk oleh Kelurahan Napabalano Kecamatan Napabalano Kabupaten Muna, dengan pola pengadaan bibit oleh kelompok tani melalui pembuatan bibit dipersemaian, dengan jenis bibit yang disesuaikan pada vegetasi lokasi penanaman yaitu jenis *Rhizophora sp.* / *Ceriops sp.*

1. Luas dan Lokasi Persemaian

Luas persemaian disesuaikan dengan jumlah kebutuhan bibit yang akan disemaikan, dengan memperhatikan hal-hal sebagai berikut :

- a) Lokasi persemaian diusahakan pada lahan yang lapang dan datar.
- b) Lokasi persemaian diusahakan aman dari hama ketam/kepiting, kerang atau hewan ternak.
- c) Lokasi persemaian diusahakan dekat dengan lokasi penanaman dan sebaiknya terpengaruh dari pasang surut air laut.

2. Persiapan Benih

Untuk menjamin agar pelaksanaan penyediaan bibit yang berkualitas, maka perlu memperhatikan hal-hal sebagai berikut:

- 1) Penyiapan propagul
 - a) Pengumpulan propagul
Propagul yang disemaikan adalah propagul yang bermutu baik, pengumpulan dilakukan dengan cara memungut buah yang sudah jatuh atau memetik langsung buah yang sudah matang dari pohon induknya. Pengumpulan dilakukan berulang dengan interval waktu tertentu sesuai kebutuhan.

b) Seleksi dan penanganan propagul

Propagul yang dipilih berasal dari buah yang matang, sehat, segar dan bebas hama, sehingga apabila disemaikan akan mudah tumbuh dan berkembang sehingga menghasilkan bibit yang berkualitas bebas dari hama dan penyakit. Ciri kematangan buah dapat dilihat antara lain dengan warna kotiledon berubah warna menjadi kuning/coklat.

c) Penyimpanan benih

Benih yang sudah ada sebaiknya langsung dicemplong dalam polybag yang sudah siap dipersemaian, namun bila disimpan disarankan tidak boleh dalam waktu lama, hanya bisa sampai 20 Hari dan disimpan ditempat yang teduh/terlindung yang masih terendam air laut.

2) Media Tanam

Media tanam yang dipergunakan adalah lumpur, diutamakan yang diambil disekitar pohon induk. Media tanam dimasukan kedalam polybag, dengan kapasitas jangan terlalu penuh, maksimal $\frac{3}{4}$ volume polybag, kemudian bagian atas polybag dilipat keluar dengan tujuan pada saat air surut dan cuaca kering, kristal – kristal garam tidak terjebak di dalam polybag yang bisa menghambat pertumbuhan propagul, setelah polybag terisi media selanjutnya ditata di dalam naungan persemaian, dengan cara dibuatkan bedeng-bedeng dan polybag disusun rapat, yang antara bedeng dibatasi dengan kayu atau bambu sehingga polybag tidak mudah rebah saat ada pergerakan air laut, dan antara masing-masing bedeng disiapkan jalan untuk pengawasan atau pengamatan tanaman. Adapun ukuran polybag yang digunakan adalah 12 x 17 cm.

3) Naungan dibuat dari rangka kayu dan diatapi dengan paranet dengan pencahayaan diperkirakan 50% - 70%, tinggi naungan sesuai kebutuhan.

4) Peralatan.

Peralatan yang diperlukan dalam pembuatan persemaian adalah : Topi, pakaian kerja, sepatu, sarung tangan, parang, patiba, palu, sekop, gergaji, gunting dll.

3. Kebutuhan dan Jenis Tanaman

Kebutuhan dan jenis bibit yang disiapkan pada kegiatan rehabilitasi mangrove di Napabalano Tahun 2024 seluas 20 Ha, dapat dilihat pada tabel berikut.

Tabel 3.1 Rencana kebutuhan dan jenis bibit untuk seluas 20 Ha Pola Tanam Intensif 3.300 Btg/Ha

No.	Komposisi Jenis Tanaman	Kebutuhan Bibit (Btg)			Total (Btg)
		Penanaman (P0) termasuk sulaman 10%	Pemeliharaan Tanaman Tahun Pertama (P1) (Bibit Sulaman 20%)	Pemeliharaan Tanaman Tahun Kedua (P2) (Bibit Sulaman 10%)	
1	2	4	5	6	7
1.	<i>Rhizophora</i> <i>sp.</i> <i>/Ceriops sp.</i>	54.450	9.900	4.950	69.300
Total		54.450	9.900	4.950	69.300

B. RANCANGAN PENANAMAN

1. Tata Letak lokasi Penanaman

Lokasi kegiatan Rehabilitasi Hutan Mangrove seluas 20 Ha, dengan pola tanam Intensif 3.300 Btg/Ha yang terletak di Kelurahan Napabalano Kecamatan Napabalano, Kabupaten Muna, Provinsi Sulawesi Tenggara, dimana lokasi tersebut kondisi vegetasinya terbuka/terdeforestasi serta mempunyai tingkat kerapatan jarang kategori eksisting berdasarkan peta Mangrove Nasional Tahun 2022. Letak lokasi kegiatan rehabilitasi mangrove dapat dilihat pada tabel berikut :

Tabel 3.2 Letak lokasi kegiatan rehabilitasi hutan mangrove tahun 2024

No	Blok	Koordinat		Luas (Ha)	Keterangan
		X	Y		
1	2	4	5	6	7
1.	Napabalano	469674	9486353	20	Letak lokasi kegiatan selengkapnya terdapat pada lampiran peta lokasi penanaman yang tidak dapat dipisahkan dari rancangan ini

2. Penyiapan Lahan

Rehabilitasi Mangrove (P0) tahun 2024 meliputi kegiatan persiapan, penanaman, dan pemeliharaan tahun berjalan.

2.1 Penyiapan Areal tanam

- 2.1.1 Pengukuran ulang batas-batas areal, pemancangan patok batas luar areal tanam;
- 2.1.2 Penentuan jalur tanaman dimulai dengan penentuan arah larikan tanaman melintang pasang surut sesuai pola tanam yang telah dirancang pada lokasi dan areal tanam yang bersangkutan. Patok jalur tanaman/arah larikan dipasang pada titik awal jalur tanaman dan disesuaikan dengan jarak tanam.
- 2.1.3 Pembersihan jalur tanam dari sampah, ranting pohon dan potongan kayu serta tumbuhan liar;
- 2.1.4 Pemancangan ajir sesuai jarak tanam, dipasang tegak lurus dan kuat pada areal tanam;
- 2.1.5 Pembuatan papan nama yang memuat informasi mengenai nama blok, lokasi, luas, jenis tanaman, sumber pendanaan serta pelaksana kegiatan. Papan nama dipasang pada tempat strategis dan mudah dilihat;
- 2.1.5 Penyiapan titik bagi bibit (di masing-masing areal penanaman)

2.2. Persiapan Bahan

Penyiapan bahan dilaksanakan oleh masyarakat/kelompok tani sebelum memasuki kegiatan penanaman. Penyiapan bahan yang diperlukan adalah sebagai berikut:

2.2.1 Pengadaan Patok Arah Larikan

Patok arah larikan digunakan sebagai penentu arah larikan yang terbuat dari potongan kayu berukuran panjang 130 cm dan diameter 2,5 - 5 cm. Sementara pada bagian ujung diruncingkan untuk memudahkan saat penancapan. Untuk memudahkan terlihat, patok batas diberi warna merah pada bagian atasnya dengan jarak ± 10 cm. Gambar dan ukuran patok jalur tanam/arah larikan dapat dilihat pada lampiran 2.

2.2.2 Pengadaan Ajir

Ajir dibuat dari bambu yang berukuran 2 - 3 cm atau kayu bulat dengan diameter 2 - 3 cm, dengan panjang ajir 100 cm. Ajir dipasang pada setiap lubang tanaman. Jumlah ajir tanaman disesuaikan dengan banyaknya bibit yang akan ditanam. Gambar dan ukuran ajir dapat dilihat pada lampiran 3.

2.2.3 Pengadaan Papan Nama

Papan nama terbuat dari bahan kayu dengan ukuran 120 cm x 90 cm dan panjang tiang 200 cm. Gambar papan nama dapat dilihat pada lampiran 1.

2.2.4 Pengadaan Pelindung Tanaman

Pelindung tanaman terbuat dari bambu yang dibelah dua, dengan ukuran diameter minimal 6 cm dengan panjang minimal 30 cm yang dipasang pada setiap individu tanaman yang berguna untuk melindungi tanaman mangrove dari serangan hama seperti kepiting/ketam (*Crustacea, sp.*), ulat daun dan batang dll.

2.2.5 Perahu

Perahu digunakan sebagai alat transportasi untuk Pengangkutan bibit ke tempat tanam, pembersihan areal dan pemeliharaan tanaman.

2.3. Pengawasan/Mandor

Pengawasan/Mandor berasal dari pemangku kawasan/Tim pengawas yang dibentuk oleh Kelompok tani. Pengawas bertanggung jawab terhadap pelaksanaan pekerjaan disetiap unit penanaman yang menjadi tanggung jawabnya.

3. Kebutuhan Bahan dan Peralatan

Bahan dan peralatan yang diperlukan untuk pelaksanaan kegiatan penyiapan lahan meliputi bahan, peralatan serta tenaga kerja sebagaimana tabel berikut

Tabel 3.3 Kebutuhan Bahan dan Peralatan Kegiatan Penanaman Rehabilitasi Mangrove Seluas 20 Ha

No.	Komponen	Satuan	Kebutuhan		
			Penanaman	Pemeliharaan Tahun Pertama (P1)	Pemeliharaan Tahun Kedua (P2)
1	2	3	4	5	6
1	Patok arah larikan	Patok	2.640		
2	Ajir	Ajir	66.000		
3	Papan nama	Unit	1		
4	Pelindung tanaman				
	Bambu Belah	Batang	60.000	10600	
	Tali Pengikat	Gulung	240	42	
5	Sewa perahu	Unit	3	2	4
6	Pengadaan polybag	Lembar	72600	13200	6600
7	Pengadaan bahan dan peralatan kerja	Paket	1	1	1

4. Penanaman

Berdasarkan rencana penyiapan lahan diperoleh rencana penanaman pada areal kerja, seperti disajikan pada tabel berikut

Tabel 3.4 Rencana Kebutuhan Tenaga (HOK) Penanaman Rehabilitasi Mangrove Seluas 20 Ha

No.	Komponen	Satuan	Penanaman (P0)	Pemeliharaan Tahun Pertama (P1)	Pemeliharaan Tahun Kedua (P2)
1	2	3	4	5	6
A	Penanaman Tahun Berjalan				
1	Pembuatan arah larikan	HOK	80		
2	Pemancangan ajir	HOK	120		
3	Pembuatan papan nama	HOK	2		
4	Pembersihan lapangan, Pengangkutan bibit, Penanaman, Pemeliharaan tanaman dan Penyulaman	HOK	900		
5	Pembuatan Pelindung Tanaman	HOK	300		
6	Pengawasan/Mandor tanam	OB	11		
	Pembibitan				
7	Pembersihan lapangan	HOK	29		
8	Pembuatan bedengan	HOK	44		
9	Penyiapan media tanam	HOK	63		
10	Penyediaan propagul	HOK	630		
11	Pengisian polybag	HOK	73		
12	Penyiraman, penyiangan, pemasangan naungan dll	HOK	232		
13	Seleksi propagul/bibit	HOK	58		
B	Penanaman Tahun Pertama				
14	Pembersihan lapangan/Pemeliharaan tanaman, pengangkutan bibit, penyulaman dan perlindungan tanaman	HOK		280	
15	Pengawasan	OB		11	

No.	Komponen	Satuan	Penanaman (P0)	Pemeliharaan Tahun Pertama (P1)	Pemeliharaan Tahun Kedua (P2)
1	2	3	4	5	6
	Pembibitan				
16	Pembersihan lapangan	HOK		5	
17	Pembuatan bedengan	HOK		8	
18	Penyiapan media tanam	HOK		11	
19	Penyediaan propagul	HOK		115	
20	Pengisian polybag	HOK		13	
21	Penyiraman, penyiangan, pemasangan naungan dll	HOK		42	
22	Seleksi propagul/bibit	HOK		11	
C	Penanaman Tahun Kedua				
23	Pembersihan lapangan/Pemeliharaan tanaman, pengangkutan bibit, penyulaman dan perbaikan pelindung tanaman	HOK			120
24	Pengawasan	OB			11
	Pembibitan				
25	Pembersihan lapangan	HOK			3
26	Pembuatan bedengan	HOK			4
27	Penyiapan media tanam	HOK			6
28	Penyediaan propagul	HOK			57
29	Pengisian polybag	HOK			7
30	Penyiraman, penyiangan, pemasangan naungan dll	HOK			21
31	Seleksi propagul/bibit	HOK			5

4.1 Penanaman

4.1.1 Pengangkutan bibit

Pengangkutan bibit ke lokasi penanaman perlu dilakukan secara hati-hati untuk menghindari kerusakan. Jumlah bibit yang harus diangkut didasarkan pada target penanaman per hari, hal ini dilakukan untuk menghindari bibit tersisa yang tidak dapat ditanam pada hari itu.

4.1.2 Penanaman

Bibit siap tanam ialah bibit yang berdaun 2 - 4 pasang. Pelaksanaan penanaman direkomendasikan untuk dimulai pada musim ombak tenang atau dimulai dari yang terdekat dengan darat agar terhindar dari ombak besar atau ditanam pada saat air surut. Untuk lokasi yang tutupan lahannya kosong/terbuka, jarak antar tanaman lebih dirapatkan. Pada daerah yang langsung dipengaruhi pasang surut, penanaman dapat dilakukan dengan teknik dan atau pada saat yang memungkinkan.

Sistem penanaman yang dapat dilaksanakan adalah penanaman yaitu :

1. Teknik Penanaman

Teknik penanaman dengan dilaksanakan sebagai berikut :

- a. Bibit ditanam dengan penanaman merata dan/atau penanaman strip jalur pada areal tanam yang telah disiapkan. (Pola tanam dapat dilihat pada lampiran 4)
- b. Jarak tanam disesuaikan dengan kondisi lapangan dengan jumlah bibit 3.300 batang/ha
- c. Didekat ajir dibuat lubang tanam sebesar polybag;
- d. Polybag di sobek bagian bawah dengan hati-hati supaya tanah tetap kompak dan perakaran tidak rusak;
- e. Bibit ditanam dekat ajir, dan apabila tanahnya sangat lunak, mudah hanyut atau pada areal yang peka terhadap ombak jika diperlukan bibit dapat diikat dengan ajir;

C. RANCANGAN PEMELIHARAAN TANAMAN

Kegiatan pemeliharaan tanaman meliputi:

1. Pemeliharaan tanaman tahun berjalan, terdiri dari penyulaman (bibit sulaman 10%).
2. Pemeliharaan tanaman tahun pertama, terdiri dari penyulaman (bibit sulaman 20%).
3. Pemeliharaan tanaman tahun kedua, terdiri dari penyulaman (bibit sulaman 10%)

1. Pemeliharaan Tahun Berjalan (P0)

1.1 Penyulaman

- a. Penyulaman dilakukan dengan mengganti tanaman yang mati/merana, dengan menggunakan bibit sejenis;
- b. Pemeriksaan tanaman dilakukan setelah penanaman, dan dilakukan penyulaman apabila ditemukan tanaman yang mati. Pelaksanaan penyulaman pada tahun berjalan dilaksanakan 15 – 30 hari setelah penanaman atau pada saat tanaman mati.

1.2 Pembersihan Lapangan

Pembersihan jalur tanam dari sampah, ranting pohon, dan potongan kayu serta tumbuhan liar. Kegiatan ini dimaksudkan untuk membebaskan dan melindungi tanaman pokok mangrove dari segala gangguan.

2. Pemeliharaan Tahun Pertama (P1)

Pemeliharaan tahun pertama (P1) tanaman rehabilitasi mangrove dilaksanakan pada tahun 2025. Kegiatan pemeliharaan tahun I meliputi kegiatan persiapan bahan dan pembuatan bibit serta pemeliharaan tanaman.

2.1. Persiapan Bahan dan Peralatan

2.1.1 Pelindung Tanaman

Pelindung tanaman terbuat dari bambu yang dipasang pada setiap individu tanaman yang berguna untuk melindungi tanaman dari serangan hama, kriteria pelindung tanaman sama dengan kegiatan tahun sebelumnya (P0).

2.1.2 Perahu

Perahu digunakan sebagai alat transportasi untuk Pengangkutan bibit ke tempat tanam dan pembersihan lapangan.

2.2. Pembuatan Bibit

Sama halnya dengan bibit tanaman pada P0, penanaman rehabilitasi tahun 2025 bibit yang akan dibuat/disemaikan untuk dijadikan bibit sulaman tahun pertama direncanakan dari jenis yang sama yaitu *Rhizophora sp.* / *Ceriops sp.*

2.3. Pemeliharaan Tanaman

2.3.1. Pembersihan Lapangan

Pembersihan jalur tanam dari sampah, ranting pohon, dan potongan kayu serta tumbuhan liar. Kegiatan ini dimaksudkan untuk membebaskan dan melindungi tanaman pokok mangrove dari segala gangguan.

2.3.2. Pengangkutan Bibit

Pengangkutan bibit ke lokasi penanaman perlu dilakukan secara hati-hati untuk menghindari kerusakan. Jumlah bibit yang harus diangkut didasarkan pada target penanaman per hari, hal ini dilakukan untuk menghindari bibit tersisa yang tidak dapat ditanam pada hari itu.

2.3.3. Penyulaman

Penyulaman dilakukan terhadap tanaman pokok yang mati. Teknik penyulaman sama dengan teknik penanaman yang telah diuraikan sebelumnya. Tujuan penyulaman adalah meningkatkan persen tumbuh atau jadi tanaman.

2.3.4. Perlindungan Tanaman

Perlindungan tanaman meliputi kegiatan perbaikan/pemasangan kembali pelindung tanaman yang telah rusak dalam meningkatkan persentase tumbuh bibit.

2.3.5. Pengawasan/Mandor

Pengawasan/Mandor berasal dari pemangku kawasan/Tim pengawas yang dibentuk oleh Kelompok tani. Pengawas bertanggung jawab terhadap pelaksanaan pekerjaan disetiap unit penanaman yang menjadi tanggung jawabnya.

3. Pemeliharaan Tahun Kedua (P2)

Pemeliharaan tahun kedua (P2) tanaman rehabilitasi mangrove dilaksanakan pada tahun 2026. Kegiatan pemeliharaan tahun II meliputi kegiatan persiapan, pembuatan bibit, dan pemeliharaan tanaman.

3.1. Persiapan

Persiapan yang diperlukan untuk kegiatan pemeliharaan tahun II, adalah sewa perahu yang dipergunakan untuk pengangkutan bibit, pembersihan lapangan serta perlindungan tanaman dari sampah, ranting pohon, potongan kayu dan tumbuhan liar.

3.2 Pembuatan Bibit

Bibit yang akan disemaikan untuk dijadikan bibit sulaman tahun kedua (tahun 2026) direncanakan dari jenis yang sama dengan bibit P0 yaitu *Rhizophora sp.* / *Ceriops sp.*

3.3. Pemeliharaan Tanaman

3.3.1. Pembersihan Lapangan

Pembersihan jalur tanam dari sampah, ranting pohon, dan potongan kayu serta tumbuhan liar. Kegiatan ini dimaksudkan untuk membebaskan dan melindungi tanaman pokok mangrove dari segala gangguan.

3.3.2. Pengangkutan Bibit

Pengangkutan bibit ke lokasi penanaman perlu dilakukan secara hati-hati untuk menghindari kerusakan. Jumlah bibit yang harus diangkut didasarkan pada target penanaman per hari, hal ini dilakukan untuk menghindari bibit tersisa yang tidak dapat ditanam pada hari itu.

3.3.3. Penyulaman

Penyulaman dilakukan terhadap tanaman pokok yang mati. Teknik penyulaman sama dengan teknik penanaman yang telah diuraikan sebelumnya. Tujuan penyulaman adalah meningkatkan persen tumbuh atau jadi tanaman.

3.3.4. Perlindungan Tanaman/ Perbaikan Pelindung Tanaman

Pelindung tanaman yang telah rusak diperbaiki agar dapat dipergunakan kembali untuk menjaga kelangsungan hidup bibit.

3.3.5. Pengawasan/Mandor

Pengawasan/Mandor berasal dari pemangku kawasan/Tim pengawas yang dibentuk oleh Kelompok tani. Pengawas bertanggung jawab terhadap pelaksanaan pekerjaan disetiap unit penanaman yang menjadi tanggung jawabnya.

V. RANCANGAN ANGGARAN BIAYA

A. PENANAMAN

Biaya keseluruhan Penanaman Blok Napabalano seluas 20 Ha ialah Rp.444.913.000, dengan rincian sebagai berikut:

Tabel 4.1. Kebutuhan Biaya Pembuatan Tanaman Rehabilitasi Mangrove Seluas 20 Ha Tahun 2024

No.	JENIS KEGIATAN	PENANAMAN MANGROVE			
		Satuan	Volume	Harga Satuan	Jumlah
1	2	3	4	5	6
I	<u>Gaji/Upah</u>				<u>143.090.000</u>
1.	Pembuatan arah larikan	HOK	80	95.000	7.600.000
2.	Pemancangan ajir	HOK	120	95.000	11.400.000
3.	Pembuatan papan nama	HOK	2	95.000	190.000
4.	Pembersihan lapangan, Pengangkutan bibit, Penanaman, Pemeliharaan tanaman dan Penyulaman	HOK	900	95.000	85.500.000
5.	Pembuatan Pelindung Tanaman	HOK	300	95.000	28.500.000
6.	Pengawasan/Mandor tanam	OB	11	900.000	9.900.000
II	<u>Bahan</u>				<u>166.740.000</u>
1	Patok arah larikan	Patok	2640	1.000	2.640.000
2	Ajir	Ajir	66000	550	36.300.000
3	Papan nama	Unit	1	600.000	600.000
4	Pelindung tanaman				
	Bambu Belah	Batang	60000	2.000	120.000.000
	Tali Pengikat	Gulung	240	30000	7.200.000
III	<u>Lain-lain</u>				
1.	Sewa perahu	Unit	3	2.500.000	<u>7.500.000</u>
IV	<u>Bibit</u>				<u>127.583.000</u>
I	Gaji/Upah				<u>107.255.000</u>

No.	JENIS KEGIATAN	PENANAMAN MANGROVE			
		Satuan	Volume	Harga Satuan	Jumlah
1	2	3	4	5	6
1	Pembersihan lapangan	HOK	29	95.000	2.755.000
2	Pembuatan bedengan	HOK	44	95.000	4.180.000
3	Penyiapan media tanam	HOK	63	95.000	5.985.000
4	Penyediaan propagul	HOK	630	95.000	59.850.000
5	Pengisian polybag	HOK	73	95.000	6.935.000
6	Penyiraman, penyiangan, pemasangan naungan dll	HOK	232	95.000	22.040.000
7	Seleksi propagul dan bibit	HOK	58	95.000	5.510.000
II	<u>Bahan</u>				<u>20.328.000</u>
1	Pengadaan polybag	Lembar	72600	60	4.356.000
2	Pengadaan bahan dan peralatan kerja	Paket	1	15.972.000	15.972.000
V	Jumlah				444.913.000
	TOTAL				444.913.000

B. PEMELIHARAAN TANAMAN TAHUN PERTAMA

Biaya keseluruhan Pemeliharaan Tahun Pertama Blok Napabalano Seluas 20 Ha ialah Rp. 87.131.000, dengan rincian sebagai berikut:
Tabel 4.2. Kebutuhan Biaya Pemeliharaan Tahun Pertama Seluas 20 Ha Tahun 2025

No.	JENIS KEGIATAN	PENANAMAN MANGROVE			
		Satuan	Volume	Harga Satuan	Jumlah
1	2	3	4	5	6
I	<u>Gaji/Upah</u>				<u>36.500.000</u>
1.	Pembersihan lapangan/Pemeliharaan tanaman, pengangkutan bibit, penyulaman dan perlindungan tanaman	HOK	280	95.000	26.600.000
2	Pengawasan	OB	11	900.000	9.900.000
II	<u>Bahan</u>				-
1.	Pelindung tanaman				<u>22.460.000</u>
	Bambu Belah	Batang	10600	2.000	21.200.000
	Tali Pengikat	Gulung	42	30.000	1.260.000
III	<u>Lain-lain</u>				
1	Sewa perahu	Unit	2	2.500.000	<u>5.000.000</u>
IV	<u>Bibit</u>				-
I	<u>Gaji/Upah</u>				<u>19.475.000</u>
1	Pembersihan lapangan	HOK	5	95.000	475.000
2	Pembuatan bedengan	HOK	8	95.000	760.000
3	Penyiapan media tanam	HOK	11	95.000	1.045.000
4	Penyediaan propagul	HOK	115	95.000	10.925.000
5	Pengisian polybag	HOK	13	95.000	1.235.000
6	Penyiraman, penyiangan, pemasangan naungan dll	HOK	42	95.000	3.990.000
7	Seleksi propagul dan bibit	HOK	11	95.000	1.045.000
II	<u>Bahan</u>				<u>3.696.000</u>

No.	JENIS KEGIATAN	PENANAMAN MANGROVE			
		Satuan	Volume	Harga Satuan	Jumlah
1	2	3	4	5	6
1	Pengadaan polybag	Lembar	13200	60	792.000
2	Pengadaan bahan dan peralatan kerja		1	2.904.000	2.904.000
V	Jumlah				87.131.000
VI	Pembulatan				0
	TOTAL				87.131.000

C. PEMELIHARAAN TANAMAN TAHUN KEDUA

Biaya keseluruhan Pemeliharaan Tanaman Tahun Kedua Blok Napabalano Seluas 20 Ha ialah Rp. 42.933.000, dengan rincian sebagai berikut:

Tabel 4.3 Kebutuhan Biaya Pemeliharaan Tanaman Tahun Kedua Seluas 20 Ha Tahun 2026

No.	JENIS KEGIATAN	PENANAMAN MANGROVE			
		Satuan	Volume	Harga Satuan	Jumlah
1	2	3	4	5	6
I	<u>Gaji/Upah</u>				<u>21.300.000</u>
1.	Pembersihan lapangan/Pemeliharaan tanaman, pengangkutan bibit, penyulaman dan perbaikan pelindung tanaman	HOK	120	95.000	11.400.000
2.	Pengawasan	OB	11	900.000	9.900.000
II	<u>Lain-lain</u>				
1.	Sewa perahu	Unit	4	2.500.000	<u>10.000.000</u>
III	<u>Bibit</u>				<u>11.633.000</u>
I	<u>Gaji/Upah</u>				<u>9.785.000</u>
1	Pembersihan lapangan	HOK	3	95.000	285.000
2	Pembuatan bedengan	HOK	4	95.000	380.000
3	Penyiapan media tanam	HOK	- 6	95.000	570.000
4	Penyediaan propagul	HOK	57	95.000	5.415.000
5	Pengisian polybag	HOK	7	95.000	665.000
6	Penyiraman, penyiangan, pemasangan naungan dll	HOK	21	95.000	1.995.000
7	Seleksi propagul dan bibit	HOK	5	95.000	475.000
II	<u>Bahan</u>				<u>1.848.000</u>
1	Pengadaan polybag	Lembar	6600	60	396.000
2	Pengadaan bahan dan peralatan kerja		1	1.452.000	1.452.000
IV	Jumlah				42.933.000
	TOTAL				42.933.000

D. REKAPITULASI RANCANGAN ANGGARAN BIAYA

Tabel. 4.4 Rekapitulasi Kebutuhan Biaya Pembuatan Tanaman Rehabilitasi Mangrove Blok Napabalano Luas 20 Ha.

No	Jenis Kegiatan/Pekerjaan	Luas (Ha)	JUMLAH BIAYA (Rp.)	Keterangan
1	2	3	4	5
1.	Pembuatan Tanaman dan Penanaman	20	444.913.000	
2.	Pemeliharaan Tahun Pertama	20	87.131.000	
3.	Pemeliharaan Tahun Kedua	20	42.933.000	

V. JADWAL PELAKSANAAN

A. Jadwal Pelaksanaan Kegiatan

Tabel 5.1 Jadwal Pelaksanaan Kegiatan

No	Uraian	Rencana Pelaksanaan (Bulan)												Keterangan
		Jan	Feb	Mar	Apr	Mei	Jun	Jul	Agu	Sept	Okt	Nov	Des	
1	2	3	4	5	6	7	8	9	10	11	12	13	14	15
A.	PEMBUATAN TANAMAN REHABILITASI HUTAN MANGROVE (P0) Tahun 2023													
I	Pelaksanaan Kegiatan													
1	Pembuatan arah larikan													
2	Pemancangan ajir													
3	Pembuatan papan nama													
4	Pembersihan lapangan, Pengangkutan bibit, Penanaman, Pemeliharaan tanaman dan Penyulaman													
5	Pembuatan Pelindung Tanaman													
6	Pengawasan/Mandor tanam													
II	Persiapan Bahan, Peralatan dan lain-lain													
7	Pengasaan Patok Arah Larikan													

No	Uraian	Rencana Pelaksanaan (Bulan)												Keterangan
		Jan	Feb	Mar	Apr	Mei	Jun	Jul	Agu	Sept	Okt	Nov	Des	
1	2	3	4	5	6	7	8	9	10	11	12	13	14	15
8	Pengadaan Ajir													
9	Pengadaan Papan Nama													
10	Pengadaan pelindung tanaman													
11	Sewa perahu													
III	Pembuatan Bibit													
12	Pembersihan lapangan													
13	Pembuatan bedengan													
14	Penyiapan media tanam													
15	Penyediaan propagul													
16	Pengisian polybag													
17	Penyiraman, penyiangan, pemasangan naungan dll													
18	Seleksi propagul dan bibit													
19	Pengadaan polybag													
20	Pengadaan bahan dan peralatan kerja													

No	Uraian	Rencana Pelaksanaan (Bulan)												Keterangan
		Jan	Feb	Mar	Apr	Mei	Jun	Jul	Agu	Sept	Okt	Nov	Des	
1	2	3	4	5	6	7	8	9	10	11	12	13	14	15
B.	PEMELIHARAAN TANAMAN REHABILITASI HUTAN MANGROVE TAHUN I (P1) Tahun 2024													
I	Pelaksanaan Kegiatan													
1	Pembersihan lapangan/Pemeliharaan tanaman, pengangkutan bibit, penyulaman dan perlindungan tanaman													
2	Pengawasan													
II	Persiapan Bahan, Peralatan dan lain-lain													
3	Pelindung tanaman													
4	Sewa perahu													
III	Pembuatan Bibit													
5	Pembersihan lapangan													
6	Pembuatan bedengan													
7	Penyiapan media tanam													
8	Penyediaan propagul													
9	Pengisian polybag													

No	Uraian	Rencana Pelaksanaan (Bulan)												Keterangan
		Jan	Feb	Mar	Apr	Mei	Jun	Jul	Agu	Sept	Okt	Nov	Des	
1	2	3	4	5	6	7	8	9	10	11	12	13	14	15
10	Penyiraman, penyiangan, pemasangan naungan dll													
11	Seleksi propagul dan bibit													
12	Pengadaan polybag													
13	Pengadaan bahan dan peralatan kerja													
C.	PEMELIHARAAN TANAMAN REHABILITASI HUTAN MANGROVE TAHUN II (P2) Tahun 2025													
I	Pelaksanaan Kegiatan													
1	Pembersihan lapangan/Pemeliharaan tanaman, pengangkutan bibit, penyulaman dan perbaikan pelindung tanaman													
2	Pengawasan													
II	Persiapan Bahan, Peralatan dan lain-lain													
3	Sewa perahu													
II	Pembuatan Bibit													
4	Pembersihan lapangan													
5	Pembuatan bedengan													

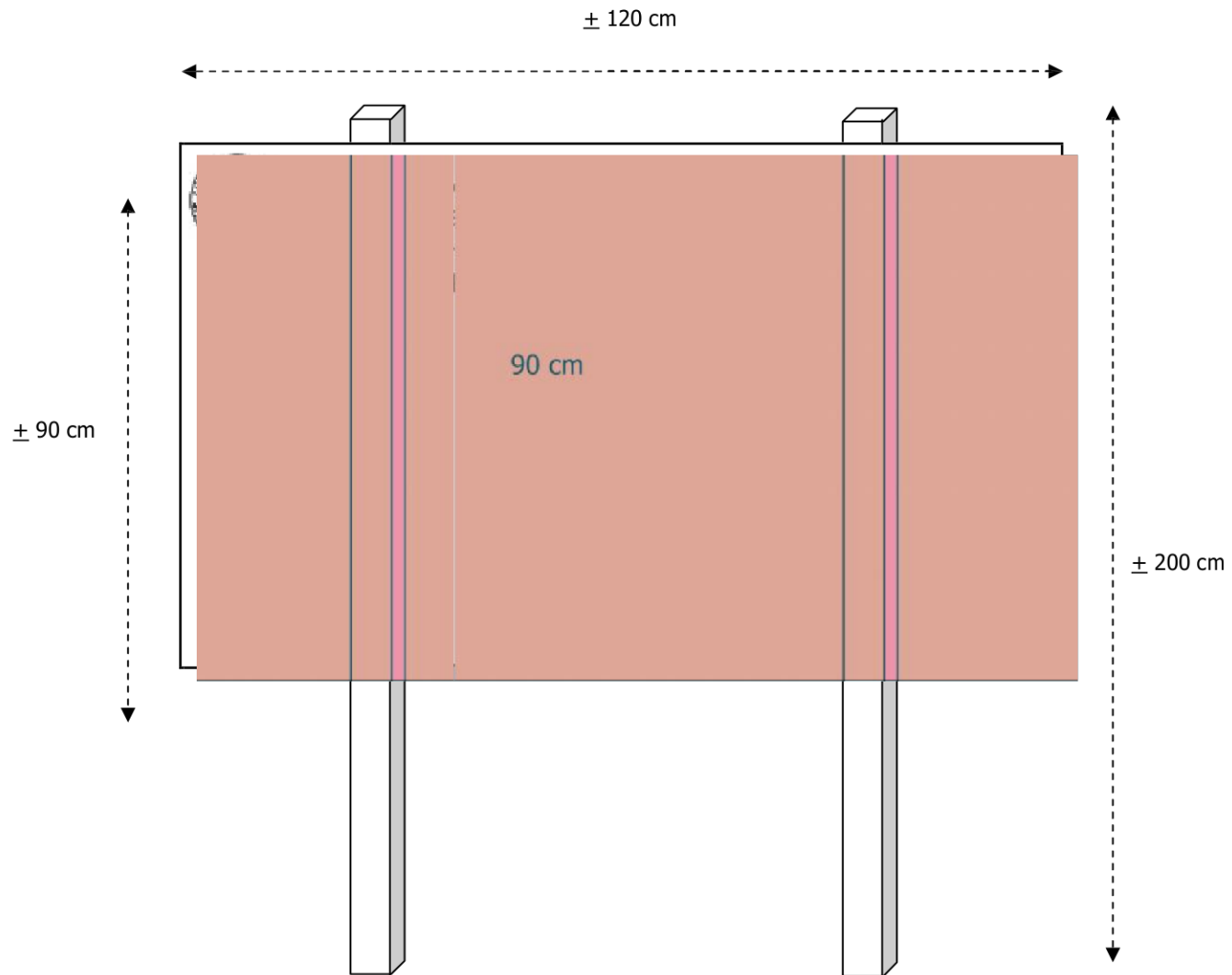
No	Uraian	Rencana Pelaksanaan (Bulan)												Keterangan
		Jan	Feb	Mar	Apr	Mei	Jun	Jul	Agu	Sept	Okt	Nov	Des	
1	2	3	4	5	6	7	8	9	10	11	12	13	14	15
6	Penyiapan media tanam													
7	Penyediaan propagul													
8	Pengisian polybag													
9	Penyiraman, penyiangan, pemasangan naungan dll													
10	Seleksi propagul dan bibit													
11	Pengadaan polybag													
12	Pengadaan bahan dan peralatan kerja													

Lampiran

BALAI PENGELOLAAN DAERAH ALIRAN SUNGAI SAMPARA

Rancangan Teknik Rehabilitasi Hutan Mangrove

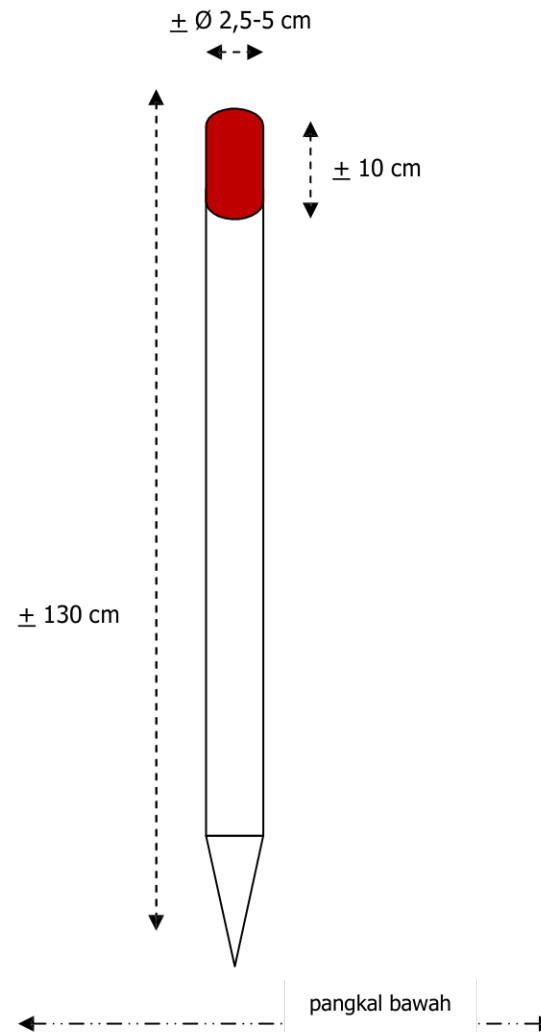
Lampiran 1. Gambar Papan Nama



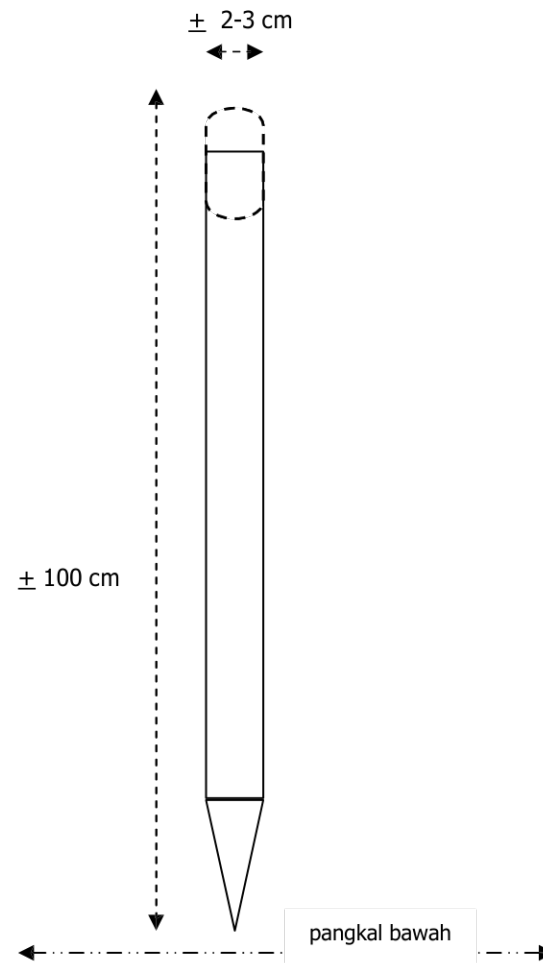
Keterangan :

- Cat dasar papan dan tiang warna hijau tua, tulisan berwarna putih.

Lampiran 2. Gambar Patok Arah Larikan

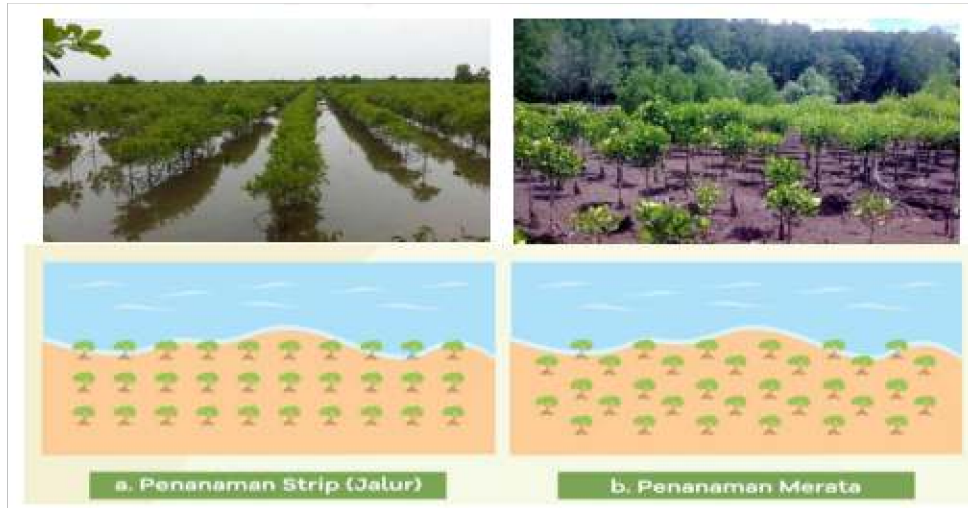


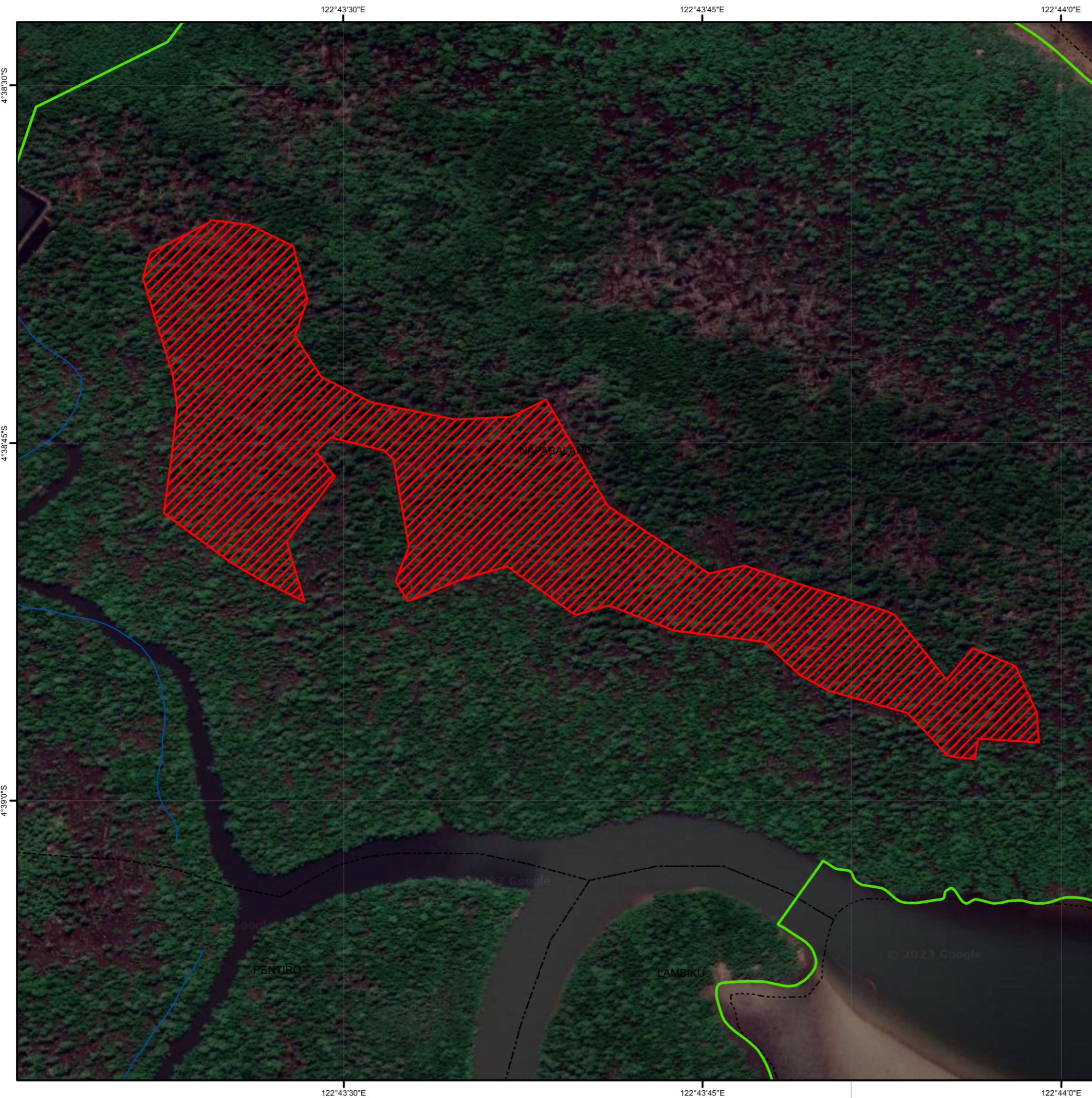
Lampiran 3. Gambar Ajir



Lampiran 4. Gambar Pola dan Tata Tanam

1. Pola Tanam Murni



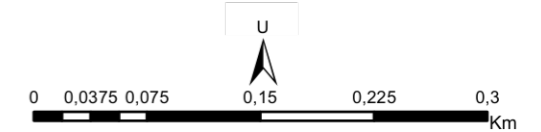


PETA LOKASI KEGIATAN PENANAMAN REHABILITASI HUTAN MANGROVE

T-1 TAHUN 2024

Skala 1 : 5.000

Blok : Napabalano
 Kelurahan : Napabalano
 Kecamatan : Napabalano
 Kabupaten : Muna
 Provinsi : Sulawesi Tenggara
 Pola : Intensif 3.300 Btg/Ha
 Fungsi : Hutan Lindung
 Luas : 20 Ha



KETERANGAN :

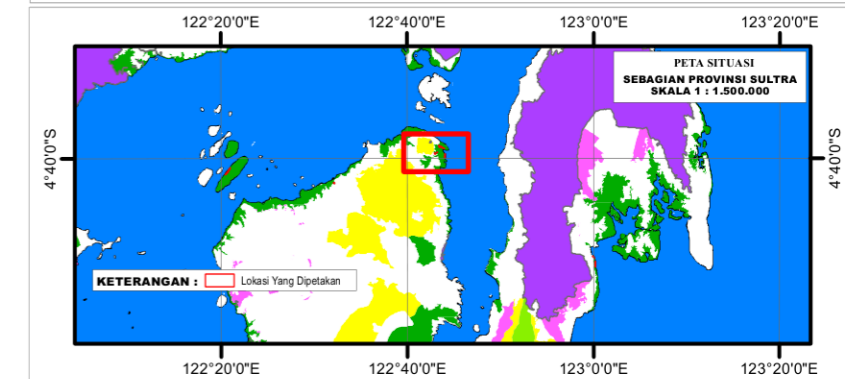
-----	Batas Kabupaten	—	Jalan
- - - -	Batas Kecamatan	▬	Pemukiman
- · - · -	Batas Desa/ Kelurahan	▨	Lokasi RHL
~ ~ ~	Sungai		
■	Laut		

FUNGSI KAWASAN :

■	Hutan Lindung	□	APL	■	Hutan Produksi
---	---------------	---	-----	---	----------------

SUMBER DATA :

1. Peta Rupa Bumi Indonesia Skala 1 : 50.000 Tahun 2012
2. Kepmenlhk Nomor SK. 304/MENLHK/PDASHL/DAS.0/72018, Tanggal 5 Juli 2018, ttg Penetapan Peta Daerah Aliran Sungai.
3. Peta Lamp. Kepmenlhk No. SK.6623/MENLHK-PTKL/KUH/PLA.2/10/2021 ttg. Peta Perkembangan Pengukuhan Kawasan Hutan Provinsi Sulawesi Tenggara Sampai dengan Tahun 2020
4. Peta Mangrove Nasional Tahun 2022
5. Peta RURHL Tahun 2022
6. Hasil Orientasi dan Pengukuran Lapangan Tahun 2023



DIBUAT OLEH
STAF SEKSI PEVDAS SAMPARA

[Signature]

TRY ELVIAN TANDISAU

DINILAI OLEH :
KEPALA SEKSI PEVDAS SAMPARA

[Signature]

AMIRUDDIN, S.P., M.P.

DISAHKAN OLEH :
KEPALA BPDAS SAMPARA

[Signature]

MUHAMMAD AZIS AHSONI, S.Hut., M.Si



KEMENTERIAN LINGKUNGAN HIDUP DAN KEHUTANAN
 DIREKTORAT JENDERAL PENGENDALIAN DAERAH ALIRAN SUNGAI DAN REHABILITASI HUTAN
 BPDAS SAMPARA
 TAHUN 2023