



**KEMENTERIAN KEHUTANAN DAN LINGKUNGAN HIDUP
DIREKTORAT JENDERAL PENGENDALIAN DAERAH ALIRAN SUNGAI DAN HUTAN LINDUNG
BALAI PENGELOLAAN DAERAH ALIRAN SUNGAI DAN HUTAN LINDUNG WAMPU SEI ULAR**

**RANCANGAN KEGIATAN PENANAMAN
REHABILITASI HUTAN DAN LAHAN
DAERAH ALIRAN SUNGAI (DAS) PRIORITAS
TAHUN 2020**

BLOK : 02 (DUA)
FUNGSI KAWASAN : HUTAN LINDUNG
KPH : WILAYAH XV UNIT II KPHL KARO
DESA : BULUH PANCUR
KECAMATAN : LAU BALENG
KABUPATEN : KARO
PROVINSI : SUMATERA UTARA
DAS/ SUBDAS : SINGKIL/ LAWE PAKAM
LUAS : 245 HA

MEDAN, DESEMBER 2019



LEMBAR PENGESAHAN
RANCANGAN KEGIATAN PENANAMAN REHABILITASI HUTAN DAN LAHAN
DAERAH ALIRAN SUNGAI (DAS) PRIORITAS
TAHUN 2020

BLOK : 02 (DUA)
FUNGSI KAWASAN : HUTAN LINDUNG
KPH : WILAYAH XV UNIT II KABAN JAHE
DESA : BULUH PANCUR
KECAMATAN : LAU BALENG
KABUPATEN : KARO
PROVINSI : SUMATRA UTARA
DAS/ SUBDAS : SINGKIL/ LAWE PAKAM
LUAS : 245 HA

DISAHKAN
Kepala BPDASHL Wampu Sei
Ular



Ir. Anang Widicahyono, MM.
NIP. 19640109 199103 1 002

DIKETAHUI
Kepala KPH UNIT XV
KABAN JAHE



Ir. Herawati N., M.M.A.,
NIP. 19600713 198501 2 001

DINILAI
Kepala Seksi Program
BPDASHL Wampu Sei Ular



Joko Widiyanto, S.Hut., MP.
NIP. 19800401 200312 1 001

DISUSUN
Fakultas Kehutanan
Universitas Gadjah Mada



Signature of Dr. Budiadi, S.Hut., M.Agr.Sc.
DEKAN



KATA PENGANTAR

Puji beserta syukur kita panjatkan kehadiran Allah SWT yang telah memberikan rahmat dan karunianya kepada kita sehingga dapat menyelesaikan penyusunan buku Rancangan Kegiatan Penanaman Rehabilitasi DAS Prioritas BPDASHL Wampu Sei Ular Tahun 2020. Upaya penyusunan Rancangan Kegiatan Penanaman Rehabilitasi DAS ini berpedoman pada peraturan perundang undangan yang berlaku dan juga mengacu pada hasil survey kondisi lahan di lapangan.

Rancangan Kegiatan Penanaman Rehabilitasi DAS Prioritas Tahun 2020 ini disusun sebagai dokumen perencanaan yang dapat digunakan sebagai acuan dalam pelaksanaan di lapangan baik bersifat fisik maupun non fisik. Keberadaan rantek ini menjadikan titik awal keberhasilan kegiatan Rehabilitasi Hutan dan lahan dan memberikan hasil nyata bagi peningkatan kualitas lingkungan serta mampu mengembalikan fungsi utama kawasan hutan sebagai suatu sistem penyangga kehidupan manusia.

Dengan diselesaikan penyusunan Rancangan Kegiatan Penanaman Rehabilitasi DAS Prioritas Tahun 2020, diharapkan dapat bermanfaat dan berguna serta dijadikan pedoman dalam menunjang dalam pencapaian keberhasilan kegiatan Rehabilitasi Hutan dan Lahan. Kepada semua pihak yang terlibat dan yang telah memberi dukungan dalam penyusunan Rancangan Kegiatan Penanaman Rehabilitasi DAS ini kami ucapkan terima kasih.

Penyusun



DAFTAR ISI

HALAMAN MUKA	i
LEMBAR PENGESAHAN	ii
KATA PENGANTAR	iii
DAFTAR ISI	iv
DAFTAR TABEL	vi
DAFTAR GAMBAR	viii
DAFTAR LAMPIRAN	ix
BAB I. PENDAHULUAN.....	1
A. LATAR BELAKANG	1
B. MAKSUD DAN TUJUAN.....	2
C. SASARAN	2
BAB II. RISALAH UMUM WILAYAH SASARAN	3
A. KONDISI BIOFISIK.....	3
B. KONDISI SOSIAL EKONOMI	5
BAB III. RANCANGAN PELAKSANAAN KEGIATAN.....	8
A. RANCANGAN PENYEDIAAN BIBIT	8
B. RANCANGAN PENANAMAN	9
C. RANCANGAN PEMELIHARAAN TANAMAN	18
BAB IV. RANCANGAN BIAYA	20



A. PEMBUATAN TANAMAN (P-0).....	20
B. PEMELIHARAAN TANAMAN TAHUN PERTAMA (P+1).....	40
C. PEMELIHARAAN TANAMAN TAHUN KEDUA (P+2).....	50
D. REKAPITULASI RANCANGAN ANGGARAN BIAYA	60
BAB V. JADWAL PELAKSANAAN KEGIATAN.....	63
A. KEGIATAN PENANAMAN (P+0).....	63
B. PEMELIHARAAN TANAMAN TAHUN PERTAMA (P+1).....	65
C. PEMELIHARAAN TANAMAN TAHUN KEDUA (P+2).....	66
BAB VI. LAMPIRAN	67
A. GAMBAR PAPAN NAMA BLOK	67
B. GAMBAR PAPAN PETAK	68
C. PONDOK/GUBUK KERJA.....	69
D. TIPIKAL PATOK ARAH LATIKAN DAN AJIR	72
E. GAMBAR LUBANG TANAM.....	74
F. GAMBAR CARA MENANAM BIBIT	75
G. PETA SITUASI REHABILITASI HUTAN DAN LAHAN DAERAH ALIRAN SUNGAI (DAS)	76



DAFTAR TABEL

Tabel 3.1. Rancangan Kebutuhan dan Komposisi Jenis Tanaman Kegiatan Penanaman	8
Tabel 3.2. Kebutuhan Bahan dan Peralatan Kegiatan Penanaman RHL.....	12
Tabel 3.3. Rencana Kebutuhan Tenaga (HOK) Penanaman RHL.....	13
Tabel 4.1. Rancangan Anggaran Biaya Pembuatan Tanaman Tahun Berjalan (P0) Blok 2	20
Tabel 4.2. Rancangan Anggaran Biaya Pembuatan Tanaman Tahun Berjalan (P0) Petak 01	22
Tabel 4.3. Rancangan Anggaran Biaya Pembuatan Tanaman Tahun Berjalan (P0) Petak 02	24
Tabel 4.4. Rancangan Anggaran Biaya Pembuatan Tanaman Tahun Berjalan (P0) Petak 03	26
Tabel 4.5. Rancangan Anggaran Biaya Pembuatan Tanaman Tahun Berjalan (P0) Petak 04	28
Tabel 4.6. Rancangan Anggaran Biaya Pembuatan Tanaman Tahun Berjalan (P0) Petak 05	30
Tabel 4.7. Rancangan Anggaran Biaya Pembuatan Tanaman Tahun Berjalan (P0) Petak 06	32
Tabel 4.8. Rancangan Anggaran Biaya Pembuatan Tanaman Tahun Berjalan (P0) Petak 07	34
Tabel 4.9. Rancangan Anggaran Biaya Pembuatan Tanaman Tahun Berjalan (P0) Petak 08	36
Tabel 4.10. Rancangan Anggaran Biaya Pembuatan Tanaman Tahun Berjalan (P0) Petak 09	38
Tabel 4.11. Rancangan Anggaran Biaya Kegiatan Pemeliharaan Tahun Pertama (P+1) Blok 2.....	40
Tabel 4.12. Rancangan Anggaran Biaya Kegiatan Pemeliharaan Tahun Pertama (P+1) Petak 01	41
Tabel 4.13. Rancangan Anggaran Biaya Kegiatan Pemeliharaan Tahun Pertama (P+1) Petak 02.....	42
Tabel 4.14. Rancangan Anggaran Biaya Kegiatan Pemeliharaan Tahun Pertama (P+1) Petak 03.....	43
Tabel 4.15. Rancangan Anggaran Biaya Kegiatan Pemeliharaan Tahun Pertama (P+1) Petak 04.....	44
Tabel 4.16. Rancangan Anggaran Biaya Kegiatan Pemeliharaan Tahun Pertama (P+1) Petak 05.....	45
Tabel 4.17. Rancangan Anggaran Biaya Kegiatan Pemeliharaan Tahun Pertama (P+1) Petak 06.....	46
Tabel 4.18. Rancangan Anggaran Biaya Kegiatan Pemeliharaan Tahun Pertama (P+1) Petak 07.....	47
Tabel 4.19. Rancangan Anggaran Biaya Kegiatan Pemeliharaan Tahun Pertama (P+1) Petak 08.....	48
Tabel 4.20. Rancangan Anggaran Biaya Kegiatan Pemeliharaan Tahun Pertama (P+1) Petak 09.....	49
Tabel 4.21. Rancangan Anggaran Biaya Kegiatan Pemeliharaan Tahun Kedua (P+2) Blok 2	50
Tabel 4.22. Rancangan Anggaran Biaya Kegiatan Pemeliharaan Tahun Kedua (P+2) Petak 01	51
Tabel 4.23. Rancangan Anggaran Biaya Kegiatan Pemeliharaan Tahun Kedua (P+2) Petak 02.....	52
Tabel 4.24. Rancangan Anggaran Biaya Kegiatan Pemeliharaan Tahun Kedua (P+2) Petak 03	53
Tabel 4.25. Rancangan Anggaran Biaya Kegiatan Pemeliharaan Tahun Kedua (P+2) Petak 04	54



Tabel 4.26.	Rancangan Anggaran Biaya Kegiatan Pemeliharaan Tahun Kedua (P+2) Petak 05	55
Tabel 4.27.	Rancangan Anggaran Biaya Kegiatan Pemeliharaan Tahun Kedua (P+2) Petak 06	56
Tabel 4.28.	Rancangan Anggaran Biaya Kegiatan Pemeliharaan Tahun Kedua (P+2) Petak 07	57
Tabel 4.29.	Rancangan Anggaran Biaya Kegiatan Pemeliharaan Tahun Kedua (P+2) Petak 08	58
Tabel 4.30.	Rancangan Anggaran Biaya Kegiatan Pemeliharaan Tahun Kedua (P+2) Petak 09	59
Tabel 4.31.	Rekapitulasi Rancangan Anggaran Biaya Penanaman RHL Blok 2.....	60
Tabel 4.32.	Rekapitulasi Rancangan Anggaran Biaya Penanaman RHL Petak 01	60
Tabel 4.33.	Rekapitulasi Rancangan Anggaran Biaya Penanaman RHL Petak 02	60
Tabel 4.34.	Rekapitulasi Rancangan Anggaran Biaya Penanaman RHL Petak 03	61
Tabel 4.35.	Rekapitulasi Rancangan Anggaran Biaya Penanaman RHL Petak 04	61
Tabel 4.36.	Rekapitulasi Rancangan Anggaran Biaya Penanaman RHL Petak 05	61
Tabel 4.37.	Rekapitulasi Rancangan Anggaran Biaya Penanaman RHL Petak 06	61
Tabel 4.38.	Rekapitulasi Rancangan Anggaran Biaya Penanaman RHL Petak 07	62
Tabel 4.39.	Rekapitulasi Rancangan Anggaran Biaya Penanaman RHL Petak 08	62
Tabel 4.40.	Rekapitulasi Rancangan Anggaran Biaya Penanaman RHL Petak 09	62
Tabel 5.1.	Jadwal Pelaksanaan Kegiatan Penanaman (P-0)	63
Tabel 5.2.	Jadwal Pelaksanaan Kegiatan Pemeliharaan Tahun Pertama (P+1).....	65
Tabel 5.3.	Jadwal Pelaksanaan Kegiatan Pemeliharaan Tahun Kedua (P+2)	66



DAFTAR GAMBAR

Gambar 3.1. Teras Guludan	11
Gambar 3.2. Pola Tanam Kountur Pengayaan (Pola tanam menyesuaikan dengan kondisi keberadaan tegakan awal yang ada, jadi menanam di sela-sela tegakan awal dan bibit tidak ternaungi serta mendapat ruang tumbuh yang sesuai).	16
Gambar 3.3. Proses penanaman mulai dari lubang tanam diberi pupuk, polybag tanaman dilepas dan dipasang pada ajir, tanah lapisan atas ditimbunkan ke lubang tanam lalu ditimbun tanah lapisan bawah dan tanah dipadatkan.	17
Gambar 3.4. Sketsa bagian sekeliling tanaman yang sebaiknya dilakukan penyiangan, pendangiran dan pemupukan.....	19



DAFTAR LAMPIRAN

Gambar A.1. Papan Nama Blok 2	67
Gambar B.1. Papan Petak Blok 2.....	68
Gambar C.1. Pondok/Gubuk Kerja	69
Gambar C.2. Gubuk Tampak Kanan	70
Gambar C.3. Gubuk Tampak Kiri.....	71
Gambar D.1. Tipikal Patok Arah Larikan	72
Gambar D.2. Tipikal Ajir.....	73
Gambar E.1. Lubang Tanam	74
Gambar F.1. Cara Menanam Bibit	75
Gambar G.1. Peta Situasi Rehabilitasi Hutan dan Lahan Daerah Aliran Sungai Blok 2	76



BAB I. PENDAHULUAN

A. LATAR BELAKANG

Kerusakan hutan dan lahan yang terjadi di Indonesia telah menyebabkan terganggunya keseimbangan ekosistem alam yang berdampak negatif terhadap kehidupan masyarakat dan pembangunan. Sejalan dengan perkembangan Nasional, pelaksanaan pengelolaan hutan dilaksanakan dengan prioritas berbasis tapak melalui Kesatuan Pengelolaan Hutan (KPH). Untuk menjamin pelaksanaan pengelolaan hutan di tingkat tapak, kegiatan pembangunan kehutanan diarahkan dengan lokus maupun pelaksanaan kegiatan berada pada KPH.

Dalam rangka meningkatkan, mempertahankan dan memperbaiki fungsi hutan lindung terutama di daerah rawan bencana, maka kegiatan Rehabilitasi Hutan dan Lahan (RHL) menjadi prioritas untuk terus dilakukan pada lahan kritis di daerah hulu DAS dalam wilayah KPH. Dalam upaya rehabilitasi lahan kritis dan peningkatan fungsi DAS terutama yang terkait dengan daerah rawan bencana, kegiatan RHL BPDAS Wampu Sei Ular tahun 2020 difokuskan pada kawasan hutan lindung yang terdegradasi melalui penanaman untuk perbaikan penutupan lahannya. Rehabilitasi pada kawasan ini selain diarahkan untuk memperbaiki kondisi biofisik, terutama penutupan lahannya, juga diarahkan untuk memperbaiki tata kelola hutan lindung melalui peningkatan peran serta KPH dan masyarakat. Untuk meningkatkan keberhasilan serta dalam upaya pemberdayaan masyarakat setempat maka kegiatan rehabilitasi hutan dan lahan dilaksanakan melalui pola Reboisasi yang dikelola secara kontraktual bersama masyarakat setempat dengan pola tanaman yang mempertimbangkan kesesuaian fungsi, karakteristik lahan, kepentingan masyarakat setempat, dan peraturan-peraturan yang mendasari kegiatan ini (PDIRJEN PDASHL No.P.4/PDASHL/ST/KUM.1/7/2018 Tentang Petunjuk Teknis Penyusunan Rancangan Kegiatan Penanaman. Rehabilitasi Hutan dan Lahan).

Agar kegiatan dapat berjalan dengan baik dan terarah, maka diperlukan penyusunan Rancangan Teknis Penanaman sebagai pedoman dalam pelaksanaan kegiatan, dimana kegiatannya mencakup identifikasi lokasi, pengukuran dan pemancangan batas areal rehabilitasi dan penyusunan elemen-elemen rancangan teknis sebagai suatu kesatuan dan merupakan bagian yang tidak terpisahkan dari naskah Rancangan Kegiatan Penanaman.



B. MAKSUD DAN TUJUAN

Maksud kegiatan penyusunan Rancangan Kegiatan Penanaman Rehabilitasi DAS Prioritas Tahun 2020 adalah menyediakan panduan teknis yang implementatif bagi kegiatan RHL di BPDASHL Wampu Sei Ular Tahun 2020.

Sedangkan tujuannya adalah menentukan lokasi rehabilitasi dan rancangan teknis kegiatan penanaman untuk tahun 2020 yang implementatif sesuai dengan target dan tata waktu yang telah direncanakan.

C. SASARAN

Sasaran penyusunan buku ini adalah tersusunnya Rancangan Kegiatan Penanaman Rehabilitasi DAS Prioritas BPDASHL Wampu Sei Ular Tahun 2020, terdiri dari :

1. Tahun Pertama : Pembibitan, penanaman dan pemeliharaan tahun berjalan
2. Tahun Kedua : Pemeliharaan I
3. Tahun Ketiga : Pemeliharaan II
4. Akhir Tahun Ketiga : Evaluasi Keberhasilan Tanaman



BAB II. RISALAH UMUM WILAYAH SASARAN

A. KONDISI BIOFISIK

1. Letak dan Luas

a. Letak Administratif

- Luas : 245 Ha
- Blok : 2
- Desa/Kelurahan : Buluh Pancur
- Kecamatan : Lau Baleng
- Kabupaten : Karo
- Provinsi : Sumatra Utara

b. Letak Geografis

- Secara Hidrologis, lokasi terletak pada DAS Singkil, Sub DAS Lawe Pakam.
- Batas sebelah utara berbatasan dengan Kecamatan Mardingding, sebelah selatan dengan Kabupaten Dairi, sebelah barat dengan Provinsi Aceh, dan sebelah timur dengan Kecamatan Tiga Binanga. Lokasi menurut koordinat geografis format Derajat Minute Second (DMS) 3°08'20.8"LU sampai 3°07'22.9"LU dan 98°39'31.5"BT sampai 98°40'50.1"BT.

2. Penutupan Lahan Lokasi Rencana RHL DAS Prioritas

- Hutan Lahan Kering Sekunder : 139 Ha
- Semak Belukar : 48 Ha
- Semak : 11 Ha
- Semak Belukar Bercampur Pohon : 39 Ha
- Lahan Terbuka : 9 Ha
- Jumlah : 245 Ha



3. Jenis dan Kesuburan Tanah

Jenis Tanah di lokasi kegiatan RHL yaitu Andosol. Tanah ini merupakan tanah berkembang dari bahan abu vulkanik yang mempunyai kesuburan tanah yang tinggi. Hal ini karena adanya kandungan bahan-bahan amorf dan liat non kristalin. Pelapukan abu vulkanik di daerah beriklim sedang dan basah dapat menghasilkan tanah-tanah yang kaya dengan mineral liat alofan, di samping mineral liat alofan pada Andisol terdapat juga mineral-mineral liat lainnya seperti imogolit, haloisit, gipsit, kaolinit, dan vermikulit. Keberadaan mineral alofan menyebabkan tanah ini mempunyai KTK yang besar, retensi air tinggi dan bobot isi yang rendah. Akan tetapi pada tingkat perkembangan alofan menjadi haloisit maka Andisol akan kehilangan sifat KTK tanah yang besar, daya menahan air yang tinggi. Tanah dilokasi ini tingkat kesuburannya tinggi.

4. Tipe Iklim dan Curah Hujan

- Tipe Iklim : A
- Curah Hujan Rata-Rata per Tahun : 1800 hingga >4500 mm
- Jumlah Bulan Basah : >3 bulan
- Jumlah Bulan Kering : 2-3 bulan

5. Ketinggian Tempat dan Topografi

Ketinggian tempat 246-824mdpl. Lokasi RHL berada pada wilayah dataran rendah dengan topografi bergunung-gunung, didominasi lereng curam dengan kemiringan tinggi.

6. Vegetasi

Pepohonan yang ada di kawasan ini pada umumnya memiliki diameter >20cm dengan jarak antar pohon berkisar antara 10-15m. Jenis-jenis pohon didominasi jenis pohon komersial yaitu kemiri, jengkol, dan lamtoro. Pada tutupan tipe tanah terbuka sebagian besar dimanfaatkan untuk bercocok tanam jagung, sedikit sawit dan beberapa jenis tanaman pangan lainnya seperti pisang dan kakao.



7. Tingkat Ketergantungan

Tingkat ketergantungan masyarakat pada blok ini relatif tinggi. Hal ini dikarenakan sebagian besar kawasan telah dimanfaatkan dan diolah oleh masyarakat Desa Buluh Pancur untuk bercocok tanam jagung, coklat, dan kemiri.

B. KONDISI SOSIAL EKONOMI

1. Demografi

- Jumlah Penduduk : 1699 jiwa
- Jumlah Laki-Laki : 840 jiwa
- Jumlah Perempuan : 859 jiwa

2. Aksesibilitas

- a. Jarak lokasi dari desa : 1 Km
Status jalan : Jalan Desa dan Setapak
Bahan/Kondisi jalan : Jalan terbuat dari tanah yang bisa dilalui dengan motor
- b. Jarak lokasi dari ibukota kecamatan : 7 Km
Status jalan : Jalan Kabupaten
Bahan/Kondisi jalan : Jalan terbuat dari aspal yang bisa dilalui dengan motor dan mobil
- c. Jarak lokasi dari kabupaten : 77 Km
Status jalan : Jalan Kabupaten
Bahan/Kondisi jalan : Jalan terbuat dari aspal yang bisa dilalui dengan motor dan mobil



3. Mata Pencaharian Penduduk

- a. Petani : 920 jiwa
- b. PNS : 38 jiwa
- c. Lainnya : 15 jiwa

4. Tenaga Kerja

Untuk pelaksanaan kegiatan RHL ini akan dilakukan oleh pihak ke-3, dengan melibatkan tenaga kerja dari masyarakat dan diutamakan yang berada di sekitar lokasi kegiatan yang dibimbing oleh pendamping dan pelaksana lapangan untuk melakukan kegiatan.

5. Sosial Budaya

Penduduk asli yang mendiami wilayah Kabupaten Karo disebut Suku Batak Karo. Suku Batak Karo ini mempunyai adat istiadat yang sampai saat ini terpelihara dengan baik dan sangat mengikat bagi Suku Bangsa Karo sendiri. Suku ini terdiri 5 (lima) Merga, Tujur Siwaluh, dan Rakut Sitelu. Merga Silima yakni Karo-Karo, Ginting, Sembiring, Tarigan, dan Perangin-angin. Agama yang dianut oleh Masyarakat Karo adalah agama kristen, katolik, dan islam. Masyarakat Karo kuat berpegang kepada adat istiadat yang luhur. Dalam perkembangannya, adat Suku Bangsa Karo terbuka, dalam arti bahwa Suku Bangsa Indonesia lainnya dapat diterima menjadi Suku Bangsa Karo dengan beberapa persyaratan adat.

Masyarakat di sekitar lokasi rehabilitasi adalah masyarakat agraris yang bersifat dinamis yang memanfaatkan lahan dengan menanam tanaman kayu dan tanaman pertanian. Sebagian besar masyarakat telah lama mendiami lokasi sehingga telah cukup akrab dengan hal bercocok tanam serta memiliki kesadaran yang cukup tinggi akan arti pentingnya rehabilitasi hutan dan lahan. Dimana hal itu akan berdampak baik pada waktu sosialisasi dan pelaksanaan kegiatan fisik di lapangan.



6. Kelembagaan Masyarakat

Masyarakat Desa Buluh Pancur tergabung dalam Kelompok Tani tetapi kelompok tani tersebut belum memiliki status badan hukum yang legal. Masyarakat mendapatkan bantuan berupa bibit dan pupuk dari Kelompok Tani. Melalui Kelompok Tani tersebut dapat dilakukan kegiatan sosialisasi dan pelatihan teknis pelaksanaan penanaman dan pemeliharaan tanaman.



BAB III. RANCANGAN PELAKSANAAN KEGIATAN

A. RANCANGAN PENYEDIAAN BIBIT

1. Pembibitan dan Penampungan Bibit

Bibit pada kegiatan penanaman RHL akan diadakan dengan proses penyediaan oleh pihak ketiga. Lokasi penampungan bibit sementara berupa pondok kerja yang terletak pada topografi landai dan dekat dengan sumber air. Lokasi penampungan bibit sementara berada pada koordinat X 98,07345 dan Y 3,164075.

2. Kebutuhan dan Komposisi Jenis Tanaman

Tabel 3.1. Rancangan Kebutuhan dan Komposisi Jenis Tanaman Kegiatan Penanaman

No	Komposisi Jenis Tanaman	Jumlah Bibit/Ha (batang)	Kebutuhan Bibit (Batang)			Total (Batang)
			Penanaman (P-0) termasuk sulaman 10%	Pemeliharaan Tanaman Tahun Pertama (P+1) (Bibit Sulaman 20%)	Pemeliharaan Tanaman Tahun Kedua (P+2) (Bibit Sulaman 10%)	
I	Tanaman MPTS/kayu-kayuan					
1	Kemiri	200	53.900	9.800	4.900	68.600
2	Aren	160	43.120	7.840	3.920	54.880
3	Alpukat	20	5.390	980	490	6.860
4	Durian	20	5.390	980	490	6.860
Jumlah		400	107.800	19.600	9800	137.200



B. RANCANGAN PENANAMAN

1. Penyiapan Lahan

Penyiapan lahan berkaitan dengan penyediaan habitat tumbuh yang sesuai bagi tanaman yang akan ditanam dengan mempertimbangkan aspek-aspek ekologi, fisik, pengelolaan dan faktor sosial serta harus dilaksanakan secara efektif dan efisien dan tidak menimbulkan perubahan lingkungan yang besar.

Spesifikasi Pekerjaan Penyiapan Lahan

1) Persiapan

- Lokasi dan luas penyiapan lahan didasarkan pada hasil inventarisasi dan rancangan pembagian blok dan petak.
- Teknik penyiapan lahan didasarkan pada kondisi fisik, kelerengan dan tipe penutupan lahan.
- Intensitas pembersihan lahan disesuaikan dengan jenis-jenis tanaman yang akan ditanam.
- Penyiapan lahan untuk jalur-jalur tanaman dilaksanakan dengan cara membabat rumput dan gulma serta belukar selebar 1 meter. Jarak antar sumbu jalur disesuaikan dengan jarak tanaman dengan arah utara selatan atau mengikuti kontur.
- Kegiatan penyiapan lahan dilaksanakan pada musim kemarau.
- Pada sistem tanam jalur, jalur-jalur tanam dirancang tidak terputus dan rancangan lubang tanam sesuai dengan jarak tanam.

2) Pelaksanaan

a) Pembentukan Satuan Unit Kerja Penyiapan Lahan

- Satuan kerja unit lahan beranggotakan minimal 5 orang
- Ketua regu kerja bertugas menentukan letak rintisan jalur tanaman dan merangkap sebagai pencatat kegiatan.
- Dua anggota regu, bertugas membuat dan membuka rintisan jalur.
- Dua anggota regu bertugas membuat ajir dan memasang ajir pada lubang tanam sepanjang jalur.



b) Persiapan Peralatan Kerja

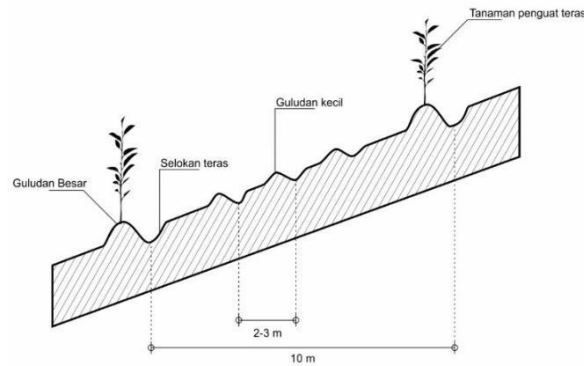
- Penyiapan peta kerja penyiapan lahan 1 : 10.000
- Persiapan peralatan kerja antara lain : parang/golok, cangkul, papan tanda dan perlengkapan logistik lainnya.

c) Perencanaan Kerja

- Menentukan lokasi blok dan petak kerja rehabilitasi hutan lindung.
- Membuat peta kerja detail penyiapan lahan.
- Merencanakan jumlah tenaga kerja dan anggaran biaya yang diperlukan.
- Membuat jadwal pelaksanaan pekerjaan penyiapan lahan.

d) Pelaksanaan

- Mencari tanda jalur penanaman yang akan dibuat.
- Membuat rintisan jalur bersih/tanaman selebar 1 meter.
- Pada setiap ujung jalur diberi tanda patok kayu diameter 5 cm dengan tinggi 130 cm.
- Menentukan lokasi lubang tanaman sebanyak 618 lubang/ha dan menandai lubang tanam dengan ajir.
- Pada daerah pegunungan atau lahan miring, penyiapan lahan untuk penyelenggaraan kegiatan agroforestri disertai dengan upaya konservasi tanah yaitu pembuatan teras guludan. Teras guludan (contour terrace) : merupakan barisan guludan yang dilengkapi dengan saluran air di belakang guludannya. Teras guludan cocok diterapkan pada lahan dengan kemiringan 10-50% yang bertujuan untuk mencegah hilangnya lapisan tanah. Contoh pembuatan teras guludan dapat dilihat pada **Gambar 3.1**.



Gambar 3.1. Teras Guludan

- e) Pencatatan dan pelaporan meliputi pekerjaan:
- Nama lokasi blok dan petak kerja.
 - Jumlah jalur tanam pembuatan rehabilitasi hutan lindung.
 - Rencana jenis dan jumlah tanaman pada masing-masing petak.
 - Jumlah hari orang kerja (HOK) yang telah digunakan, prestasi kerja dan mutu pekerjaan.
 - Buku register diisi setiap hari kegiatan
 - Catatan monitoring dan evaluasi pekerjaan oleh penanggungjawab satuan unit kerja penyiapan lahan.
 - Laporan kegiatan dan peta kerja penyiapan lahan harus memberikan informasi yang lengkap.



- Dalam monitoring dan evaluasi kegiatan, sebuah petak dinyatakan telah selesai dilaksanakan penyiapan lahan.

2. Kebutuhan Bahan dan Peralatan

Bahan dan peralatan yang diperlukan untuk pelaksanaan kegiatan penyiapan lahan meliputi bahan, peralatan serta tenaga kerja sebagaimana dapat dilihat pada **Tabel 3.2.**

Tabel 3.2. Kebutuhan Bahan dan Peralatan Kegiatan Penanaman RHL

No	Komponen Kegiatan	Satuan	Kebutuhan		
			Penanaman (P-0)	Pemeliharaan Tahun Pertama (P+1)	Pemeliharaan Tahun Kedua (P+2)
1	Pengadaan patok arah larikan	Patok	12.250	-	-
2	Pengadaan ajir	Batang	98.000	-	-
3	Pengadaan bahan pembuatan papan nama	Unit	9,8	-	-
4	Pengadaan gubuk kerja/ pondok kerja	Unit	4,9	-	-
5	Pengadaan pupuk atau media tanaman	Paket	245	245	245
6	Pengadaan obat-obatan	Paket	245	-	-
7	Pengadaan peralatan dan perlengkapan kerja	Paket	4,9	-	-



3. Penanaman

a. Rencana Penanaman

Berdasarkan rencana penyiapan lahan diperoleh rencana penanaman pada areal kerja, seperti disajikan pada **Tabel 3.3.** di bawah ini.

Tabel 3.3. Rencana Kebutuhan Tenaga (HOK) Penanaman RHL

No	Komponen Kegiatan	Satuan	Kebutuhan		
			Penanaman (P-0)	Pemeliharaan Tahun Pertama (P+1)	Pemeliharaan Tahun Kedua (P+2)
1	Persiapan lapangan dan pembuatan jalan pemeriksaan	HOK	1.348	-	-
2	Pemancangan ajir, pembuatan piringan dan lubang tanaman	HOK	1.715	-	-
3	Distribusi bibit, penanaman dan pemupukan	HOK	1.470	245	-
4	Penyulaman P+1	HOK	-	490	-
5	Pemeliharaan tanaman tahun berjalan (penyiangan, pendangiran, penyulaman) (3x)	HOK	1.960	-	-
6	Pembuatan gubuk kerja dan papan nama	HOK	265	-	-
7	Pembuatan/penyempurnaan teknik konservasi tanah berbasis lahan	HOK	2.940	-	-



Lanjutan **Tabel 3.3.**

No	Komponen Kegiatan	Satuan	Kebutuhan		
			Penanaman (P-0)	Pemeliharaan Tahun Pertama (P+1)	Pemeliharaan Tahun Kedua (P+2)
8	Penyiangan, pendangiran dan pemupukan, pengendalian hama/penyakit, pemeliharaan teknik konservasi tanah (3x) untuk P+1	HOK	-	2940	-
9	Penyiangan, pendangiran, pemupukan, penyulaman, pengendalian hama/penyakit, pemeliharaan teknik konservasi tanah untuk P+2	HOK	-	-	2940
10	Pengawasan/mandor tanam	HOK	24,49	24,5	24,5

b. Teknik Pelaksanaan

Pembentukan satuan unit kerja Distribusi Bibit dan Penanaman

- a) Ketua regu kerja bertugas menentukan letak lokasi distribusi bibit dan lokasi penanaman dan merangkap sebagai pencatat kegiatan.
- b) Jumlah anggota regu, bertugas melakukan distribusi bibit dan penanaman disesuaikan dengan jumlah rencana bibit yang akan ditanam.
- c) Persiapan peralatan kerja antara lain: alat angkut bibit, cangkul/sekop, dan perlengkapan logistik lainnya.
- d) Menentukan lokasi blok dan petak kerja penanaman.
- e) Menentukan titik/lokasi penempatan bibit.



- f) Membuat peta kerja detail penanaman.
- g) Merencanakan jumlah tenaga kerja dan anggaran biaya yang diperlukan.
- h) Membuat jadwal pelaksanaan pekerjaan distribusi dan penanaman.

c. Pelaksanaan

a) Melakukan distribusi bibit

Pengangkutan bibit ke areal penanaman dilakukan setelah selesainya pembuatan lubang tanaman. Bibit dapat diangkut dengan menggunakan sepeda motor, gerobak, keranjang atau dengan dipikul sampai ke lokasi penanaman dan diletakkan dekat dengan lubang tanaman yang telah dipersiapkan. Apabila lokasinya curam, pengangkutan dapat dilakukan dengan cara/teknis lain yang memungkinkan.

b) Membersihkan piringan dan menggali lubang tanam yang telah ditandai ajir

Ukuran lubang tanaman yang harus dibuat adalah 30 x 30 x 30 cm. Tanah galian yang dihasilkan dari pembuatan lubang tanaman diletakkan di pinggir lubang, dimana lapisan tanah bagian atas (top soil) dikumpulkan di sisi lubang, kemudian lapisan tanah yang lebih dalam diletakkan pada sisi lainnya. Lubang tanam diberi organik majemuk dan dibiarkan selama + 2 minggu agar pori-pori tanah yang mungkin berisi gas tidak baik dapat bertukar dengan oksigen segar.

Bahan untuk ajir tanaman terbuat dari bambu yang berasal dari sekitar lokasi. Ukuran ajir dibuat sepanjang 100 cm dengan lebar 2 – 3 cm. Pemasangan ajir dilakukan setelah pembersihan lahan dengan cara menarik tali dari arah larikan pertama dengan arah sejajar dan mengikuti jarak tanaman yang ada. Ajir ditanam dengan kedalaman 30 cm dan sisanya 70 cm di atas permukaan tanah.

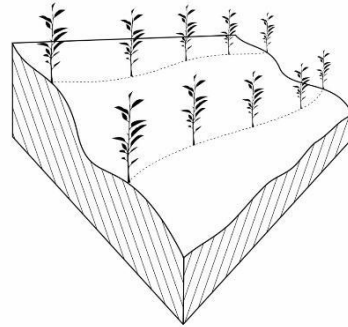
c) Melakukan penanaman

Sebelum dilakukan penanaman, lahan harus dibersihkan dengan pemotongan semak dan penyemprotan alang-alang/rumput liar dengan mengikuti jalur tanaman menurut pola tanam garis kontur selebar satu meter dengan jarak tanam disesuaikan kondisi lapangan

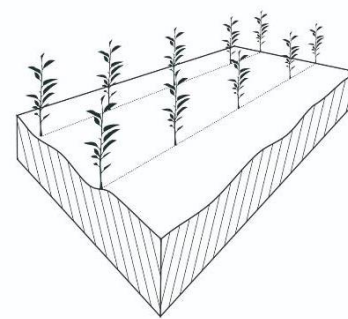


(Gambar 3.2.(a)).

Pada areal datar pola tanam dilakukan dalam bentuk jalur **(Gambar 3.2.(b))**. Pada pola tanam ini, larikan tanaman diupayakan dibuat lurus dengan jarak tanam teratur.



(a) Pola Tanam Kountur



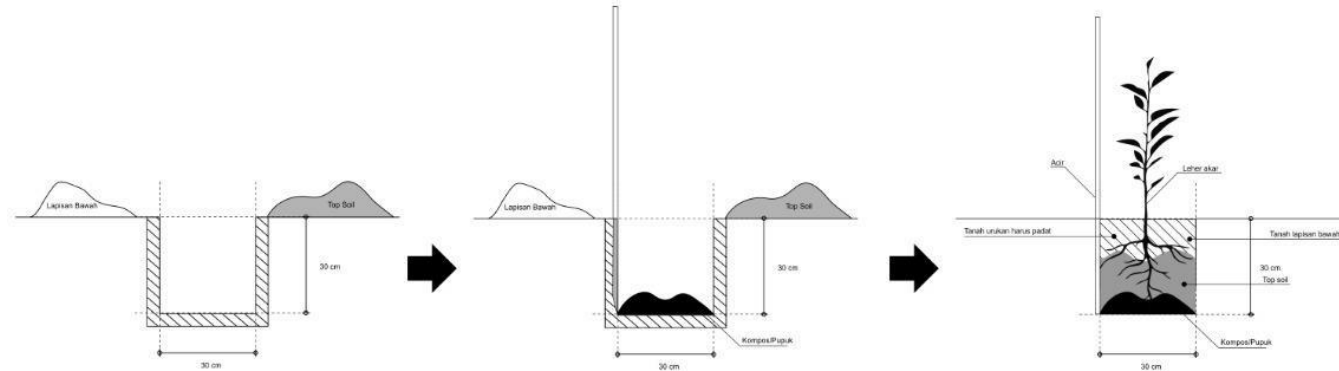
(b) Pola Tanam jalur

Gambar 3.2. Pola Tanam Kountur Pengayaan (Pola tanam menyesuaikan dengan kondisi keberadaan tegakan awal yang ada, jadi menanam di sela-sela tegakan awal dan bibit tidak ternaungi serta mendapat ruang tumbuh yang sesuai).

Bibit yang telah disediakan ditanam pada lubang tanam yang telah dipersiapkan. Apabila bibit menggunakan *polybag*, maka sebelum ditanam *polybag* harus dilepas dengan cara disobek menggunakan pisau, dengan terlebih dahulu media dipadatkan dengan cara meremas atau menekan kantong. Bibit diletakkan di tengah lubang secara vertikal, ditimbun secara hati-hati dengan tanah di sisi lubang sampai batas leher akar, kemudian tanah di sekitar bibit dipadatkan dengan jalan ditekan perlahan-lahan sampai terjadi kontak antara perakaran dengan tanah.



Penanaman di lapangan dilakukan saat musim hujan, pada waktu pagi hari atau ketika keadaan cuaca mendung. Setelah selesai ditanam, kantong polybag diletakkan di atas ajir tanaman untuk menandakan lubang yang telah ditanam. Proses kegiatan penanaman dapat dilihat pada **Gambar 3.3**.



Gambar 3.3. Proses penanaman mulai dari lubang tanam diberi pupuk, polybag tanaman dilepas dan dipasang pada ajir, tanah lapisan atas ditimbunkan ke lubang tanam lalu ditimbun tanah lapisan bawah dan tanah dipadatkan.

d. Pencatatan dan pelaporan

Dilakukan pencatatan pada laporan/register penanaman sebagai berikut:

- a) Nama lokasi blok dan petak kerja.
- b) Jumlah jalur tanam rehabilitasi hutan.
- c) Rencana dan realisasi distribusi bibit dan penanaman pada masing-masing petak.
- d) Jumlah hari orang kerja (HOK) yang telah digunakan, prestasi kerja dan mutu pekerjaan.



C. RANCANGAN PEMELIHARAAN TANAMAN

Kegiatan pemeliharaan tanaman meliputi:

1. Pemeliharaan tanaman tahun berjalan, terdiri dari penyulaman (bibit sulaman 10%), penyiangan dan pendangiran, pemupukan, dan pemberantasan hama penyakit.
2. Pemeliharaan tanaman tahun pertama, terdiri dari penyulaman (bibit sulaman 20%), penyiangan dan pendangiran, pemupukan, dan pemberantasan hama penyakit.
3. Pemeliharaan tanaman tahun kedua, terdiri dari penyulaman (bibit sulaman 10%), penyiangan dan pendangiran, pemupukan, dan pemberantasan hama penyakit.

Spesifikasi Teknis Pekerjaan Pemeliharaan

1) Penyulaman

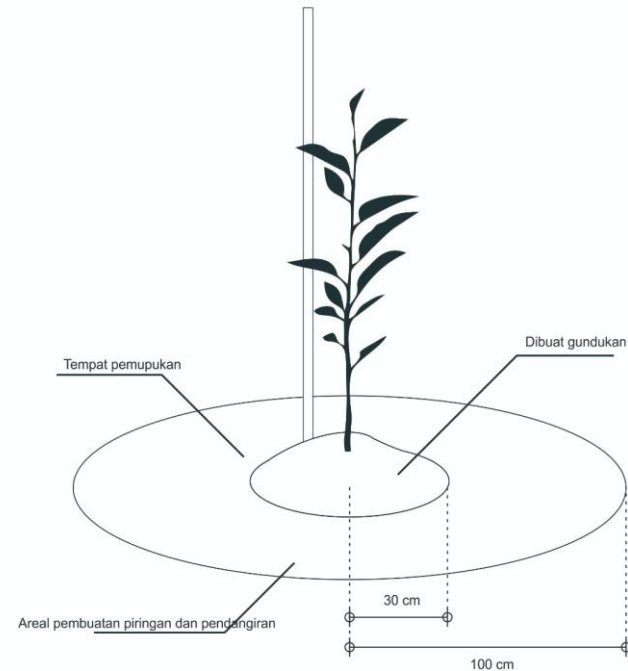
Kegiatan ini merupakan tindakan menggantikan tanaman di lapangan yang mati, atau tidak sehat pertumbuhannya, dengan bibit yang sehat dari persemaian yang memang dicadangkan untuk kebutuhan penyulaman. Penyulaman dilaksanakan pada tahun berjalan, tahun pertama, dan tahun kedua.

2) Penyiangan dan pendangiran

Penyiangan dan pendangiran dilakukan dengan cara menghilangkan gulma yang bersaing dengan tanaman dan menempatkan serasah di sekitar lubang tanaman. Teknik yang dipilih dapat berupa cara manual maupun cara kimia dengan memperhatikan jenis gulma, intensitas persaingan, dan dampak terhadap tanaman dan kondisi lingkungan. Penyiangan dan pendangiran pada tahun berjalan dilaksanakan 3 kali, tahun kedua dilakukan 3 kali, dan tahun ketiga dilaksanakan 2 kali.

3) Pemupukan

Pemupukan dilakukan dengan menggunakan pupuk organik majemuk dengan dosis 65 gram per tanaman. Pemupukan pada tahun berjalan dilakukan 3 kali, tahun kedua dilakukan 3 kali, dan tahun ketiga dilakukan 2 kali. Area sekeliling tanaman yang sebaiknya dilakukan penyiangan, pendangiran, dan pemupukan dapat dilihat pada **Gambar 3.4**.



Gambar 3.4. Sketsa bagian sekeliling tanaman yang sebaiknya dilakukan penyiangan, pendangiran dan pemupukan

4) Pemberantasan Hama dan Penyakit

Pemberantasan hama dan penyakit dapat dilakukan dengan cara manual atau kimia apabila ditemukan adanya serangan hama dan penyakit pada tanaman. Pemberantasan hama dan penyakit secara kimia dilakukan dengan menggunakan insektisida dan fungisida yang dosisnya disesuaikan dengan kondisi dan umur tanaman.



BAB IV. RANCANGAN BIAYA

A. PEMBUATAN TANAMAN (P-0)

Tabel 4.1. Rancangan Anggaran Biaya Pembuatan Tanaman Tahun Berjalan (P0) Blok 2

No	Uraian	Satuan	Volume		Harga (Rp)	Jumlah (Rp)
			1Ha	245 Ha		
I	Gaji/Upah					
1	Persiapan lapangan dan Pembuatan Jalan Pemeriksaan	HOK	5,5	1.348	85.000	114.537.500
2	Pemancangan ajir, pembuatan piringan dan lubang tanaman	HOK	7	1.715	85.000	145.775.000
3	Distribusi bibit, penanaman dan pemupukan	HOK	6	1.470	85.000	124.950.000
4	Pemeliharaan tanaman tahun berjalan (penyiangan, pendangiran, penyulaman) (3x)	HOK	8	1.960	85.000	166.600.000
5	Pembuatan gubuk kerja dan papan nama	HOK	1,08	265	85.000	22.491.000
6	Pembuatan/penyempurnaan teknik konservasi tanah berbasis lahan	HOK	12	2.940	85.000	249.900.000
7	Pengawasan/mandor tanam	HOK	0,1	24,49	3.800.000	93.062.000
	JUMLAH I					917.315.500



Lanjutan Tabel 4.1.

No	Uraian	Satuan	Volume		Harga (Rp)	Jumlah (Rp)
			1Ha	245 Ha		
II	Bahan					
1	Pengadaan patok arah larikan	Patok	50	12.250	2.000	24.500.000
2	Pengadaan ajir	Batang	400	98.000	260	25.480.000
3	Pengadaan bahan pembuatan papan nama	Unit	0,04	9,8	550.000	5.390.000
4	Pengadaan gubuk kerja/ pondok kerja	Unit	0,02	4,9	3.200.000	15.680.000
5	Pengadaan pupuk atau media tanaman	Paket	1	245	215.000	52.675.000
6	Pengadaan obat-obatan	Paket	1	245	60.000	14.700.000
7	Pengadaan peralatan dan perlengkapan kerja	Paket	0,02	4,9	3.500.000	17.150.000
	JUMLAH II					155.575.000
III	Penyediaan Bibit (termasuk penyulaman 10%)	Batang	440	107.800		
1	Jenis MPTS/kayu-kayuan					
	Kemiri	Batang	220	53.900	4.200	226.380.000
	Aren	Batang	176	43.120	4.200	181.104.000
	Alpukat	Batang	22	5.390	4.200	22.638.000
	Durian	Batang	22	5.390	4.200	22.638.000
2	Bibit tanaman sela/pagar					
	Kopi	Paket	1	245	320.000	78.400.000
	Jumlah III					531.160.000
IV	Total					1.604.050.500
V	Biaya Umum dan Keuntungan (10%)					160.405.050
	Pembulatan					-550
VI	JUMLAH TOTAL (Jumlah I + II + III + V)					1.764.455.000



Tabel 4.2. Rancangan Anggaran Biaya Pembuatan Tanaman Tahun Berjalan (P0) Petak 01

No	Uraian	Satuan	Volume		Harga (Rp)	Jumlah (Rp)
			1Ha	24 Ha		
I	Gaji/Upah					
1	Persiapan lapangan dan Pembuatan Jalan Pemeriksaan	HOK	5,5	132	85.000	11.220.000
2	Pemancangan ajir, pembuatan piringan dan lubang tanaman	HOK	7	168	85.000	14.280.000
3	Distribusi bibit, penanaman dan pemupukan	HOK	6	144	85.000	12.240.000
4	Pemeliharaan tanaman tahun berjalan (penyiangan, pendangiran, penyulaman) (3x)	HOK	8	192	85.000	16.320.000
5	Pembuatan gubuk kerja dan papan nama	HOK	1,08	25,92	85.000	2.203.200
6	Pembuatan/penyempurnaan teknik konservasi tanah berbasis lahan	HOK	12	288	85.000	24.480.000
7	Pengawasan/mandor tanam	HOK	0,1	2,399	3.800.000	9.116.200
	JUMLAH I					89.859.400
II	Bahan					
1	Pengadaan patok arah larikan	Patok	50	1200	2.000	2.400.000
2	Pengadaan ajir	Batang	400	9600	260	2.496.000
3	Pengadaan bahan pembuatan papan nama	Unit	0,04	0,96	550.000	528.000
4	Pengadaan gubuk kerja/ pondok kerja	Unit	0,02	0,48	3.200.000	1.536.000
5	Pengadaan pupuk atau media tanaman	Paket	1	24	215.000	5.160.000
6	Pengadaan obat-obatan	Paket	1	24	60.000	1.440.000
7	Pengadaan peralatan dan perlengkapan kerja	Paket	0,02	0,48	3.500.000	1.680.000
	JUMLAH II					15.240.000



Lanjutan **Tabel 4.2.**

No	Uraian	Satuan	Volume		Harga (Rp)	Jumlah (Rp)
			1Ha	24 Ha		
III	Penyediaan Bibit (termasuk penyulaman 10%)	Batang	440	10.560		
1	Jenis MPTS/kayu-kayuan					
	Kemiri	Batang	220	5.280	4.200	22.176.000
	Aren	Batang	176	4.224	4.200	17.740.800
	Alpukat	Batang	22	528	4.200	2.217.600
	Durian	Batang	22	528	4.200	2.217.600
2	Bibit tanaman sela/pagar					
	Kopi	Paket	1	24	320.000	7.680.000
	Jumlah III					52.032.000
IV	Total					157.131.400
V	Biaya Umum dan Keuntungan (10%)					15.713.140
	Pembulatan					-40
VI	JUMLAH TOTAL (Jumlah I + II + III + V)					172.844.500



Tabel 4.3. Rancangan Anggaran Biaya Pembuatan Tanaman Tahun Berjalan (P0) Petak 02

No	Uraian	Satuan	Volume		Harga (Rp)	Jumlah (Rp)
			1Ha	27 Ha		
I	Gaji/Upah					
1	Persiapan lapangan dan Pembuatan Jalan Pemeriksaan	HOK	5,5	148,5	85.000	12.622.500
2	Pemancangan ajir, pembuatan piringan dan lubang tanaman	HOK	7	189	85.000	16.065.000
3	Distribusi bibit, penanaman dan pemupukan	HOK	6	162	85.000	13.770.000
4	Pemeliharaan tanaman tahun berjalan (penyiangan, pendangiran, penyulaman) (3x)	HOK	8	216	85.000	18.360.000
5	Pembuatan gubuk kerja dan papan nama	HOK	1,08	29,16	85.000	2.478.600
6	Pembuatan/penyempurnaan teknik konservasi tanah berbasis lahan	HOK	12	324	85.000	27.540.000
7	Pengawasan/mandor tanam	HOK	0,1	2,699	3.800.000	10.256.200
	JUMLAH I					101.092.300
II	Bahan					
1	Pengadaan patok arah larikan	Patok	50	1350	2.000	2.700.000
2	Pengadaan ajir	Batang	400	10800	260	2.808.000
3	Pengadaan bahan pembuatan papan nama	Unit	0,04	1,08	550.000	594.000
4	Pengadaan gubuk kerja/ pondok kerja	Unit	0,02	0,54	3.200.000	1.728.000
5	Pengadaan pupuk atau media tanaman	Paket	1	27	215.000	5.805.000
6	Pengadaan obat-obatan	Paket	1	27	60.000	1.620.000
7	Pengadaan peralatan dan perlengkapan kerja	Paket	0,02	0,54	3.500.000	1.890.000
	JUMLAH II					17.145.000



Lanjutan **Tabel 4.3.**

No	Uraian	Satuan	Volume		Harga (Rp)	Jumlah (Rp)
			1Ha	27 Ha		
III	Penyediaan Bibit (termasuk penyulaman 10%)	Batang	440	11880		
1	Jenis MPTS/kayu-kayuan					
	Kemiri	Batang	220	5940	4.200	24.948.000
	Aren	Batang	176	4752	4.200	19.958.400
	Alpukat	Batang	22	594	4.200	2.494.800
	Durian	Batang	22	594	4.200	2.494.800
2	Bibit tanaman sela/pagar					
	Kopi	Paket	1	27	320.000	8.640.000
	Jumlah III					58.536.000
IV	Total					176.773.300
V	Biaya Umum dan Keuntungan (10%)					17.677.330
	Pembulatan					-30
VI	JUMLAH TOTAL (Jumlah I + II + III + V)					194.450.600



Tabel 4.4. Rancangan Anggaran Biaya Pembuatan Tanaman Tahun Berjalan (P0) Petak 03

No	Uraian	Satuan	Volume		Harga (Rp)	Jumlah (Rp)
			1Ha	28 Ha		
I Gaji/Upah						
1	Persiapan lapangan dan Pembuatan Jalan Pemeriksaan	HOK	5,5	154	85.000	13.090.000
2	Pemancangan ajir, pembuatan piringan dan lubang tanaman	HOK	7	196	85.000	16.660.000
3	Distribusi bibit, penanaman dan pemupukan	HOK	6	168	85.000	14.280.000
4	Pemeliharaan tanaman tahun berjalan (penyiangan, pendangiran, penyulaman) (3x)	HOK	8	224	85.000	19.040.000
5	Pembuatan gubuk kerja dan papan nama	HOK	1,08	30,24	85.000	2.570.400
6	Pembuatan/penyempurnaan teknik konservasi tanah berbasis lahan	HOK	12	336	85.000	28.560.000
7	Pengawasan/mandor tanam	HOK	0,1	2,799	3.800.000	10.636.200
JUMLAH I						104.836.600
II Bahan						
1	Pengadaan patok arah larikan	Patok	50	1400	2.000	2.800.000
2	Pengadaan ajir	Batang	400	11200	260	2.912.000
3	Pengadaan bahan pembuatan papan nama	Unit	0,04	1,12	550.000	616.000
4	Pengadaan gubuk kerja/ pondok kerja	Unit	0,02	0,56	3.200.000	1.792.000
5	Pengadaan pupuk atau media tanaman	Paket	1	28	215.000	6.020.000
6	Pengadaan obat-obatan	Paket	1	28	60.000	1.680.000
7	Pengadaan peralatan dan perlengkapan kerja	Paket	0,02	0,56	3.500.000	1.960.000
JUMLAH II						17.780.000



Lanjutan Tabel 4.4.

No	Uraian	Satuan	Volume		Harga (Rp)	Jumlah (Rp)
			1Ha	28 Ha		
III	Penyediaan Bibit (termasuk penyulaman 10%)	Batang	440	12320		
1	Jenis MPTS/kayu-kayuan					
	Kemiri	Batang	220	6160	4.200	25.872.000
	Aren	Batang	176	4928	4.200	20.697.600
	Alpukat	Batang	22	616	4.200	2.587.200
	Durian	Batang	22	616	4.200	2.587.200
2	Bibit tanaman sela/pagar					
	Kopi	Paket	1	28	320.000	8.960.000
	Jumlah III					60.704.000
IV	Total					183.320.600
V	Biaya Umum dan Keuntungan (10%)					18.332.060
	Pembulatan					-60
VI	JUMLAH TOTAL (Jumlah I + II + III + V)					201.652.600



Tabel 4.5. Rancangan Anggaran Biaya Pembuatan Tanaman Tahun Berjalan (P0) Petak 04

No	Uraian	Satuan	Volume		Harga (Rp)	Jumlah (Rp)
			1Ha	30 Ha		
I	Gaji/Upah					
1	Persiapan lapangan dan Pembuatan Jalan Pemeriksaan	HOK	5,5	165	85.000	14.025.000
2	Pemancangan ajir, pembuatan piringan dan lubang tanaman	HOK	7	210	85.000	17.850.000
3	Distribusi bibit, penanaman dan pemupukan	HOK	6	180	85.000	15.300.000
4	Pemeliharaan tanaman tahun berjalan (penyiangan, pendangiran, penyulaman) (3x)	HOK	8	240	85.000	20.400.000
5	Pembuatan gubuk kerja dan papan nama	HOK	1,08	32,4	85.000	2.754.000
6	Pembuatan/penyempurnaan teknik konservasi tanah berbasis lahan	HOK	12	360	85.000	30.600.000
7	Pengawasan/mandor tanam	HOK	0,1	2,999	3.800.000	11.396.200
	JUMLAH I					112.325.200
II	Bahan					
1	Pengadaan patok arah larikan	Patok	50	1500	2.000	3.000.000
2	Pengadaan ajir	Batang	400	12000	260	3.120.000
3	Pengadaan bahan pembuatan papan nama	Unit	0,04	1,2	550.000	660.000
4	Pengadaan gubuk kerja/ pondok kerja	Unit	0,02	0,6	3.200.000	1.920.000
5	Pengadaan pupuk atau media tanaman	Paket	1	30	215.000	6.450.000
6	Pengadaan obat-obatan	Paket	1	30	60.000	1.800.000
7	Pengadaan peralatan dan perlengkapan kerja	Paket	0,02	0,6	3.500.000	2.100.000
	JUMLAH II					19.050.000



Lanjutan Tabel 4.5.

No	Uraian	Satuan	Volume		Harga (Rp)	Jumlah (Rp)
			1Ha	30 Ha		
III	Penyediaan Bibit (termasuk penyulaman 10%)	Batang	440	13200		
1	Jenis MPTS/kayu-kayuan					
	Kemiri	Batang	220	6600	4.200	27.720.000
	Aren	Batang	176	5280	4.200	22.176.000
	Alpukat	Batang	22	660	4.200	2.772.000
	Durian	Batang	22	660	4.200	2.772.000
2	Bibit tanaman sela/pagar					
	Kopi	Paket	1	30	320.000	9.600.000
	Jumlah III					65.040.000
IV	Total					196.415.200
V	Biaya Umum dan Keuntungan (10%)					19.641.520
	Pembulatan					-20
VI	JUMLAH TOTAL (Jumlah I + II + III + V)					216.056.700



Tabel 4.6. Rancangan Anggaran Biaya Pembuatan Tanaman Tahun Berjalan (P0) Petak 05

No	Uraian	Satuan	Volume		Harga (Rp)	Jumlah (Rp)
			1Ha	29 Ha		
I	Gaji/Upah					
1	Persiapan lapangan dan Pembuatan Jalan Pemeriksaan	HOK	5,5	159,5	85.000	13.557.500
2	Pemancangan ajir, pembuatan piringan dan lubang tanaman	HOK	7	203	85.000	17.255.000
3	Distribusi bibit, penanaman dan pemupukan	HOK	6	174	85.000	14.790.000
4	Pemeliharaan tanaman tahun berjalan (penyiangan, pendangiran, penyulaman) (3x)	HOK	8	232	85.000	19.720.000
5	Pembuatan gubuk kerja dan papan nama	HOK	1,08	31,32	85.000	2.662.200
6	Pembuatan/penyempurnaan teknik konservasi tanah berbasis lahan	HOK	12	348	85.000	29.580.000
7	Pengawasan/mandor tanam	HOK	0,1	2,899	3.800.000	11.016.200
	JUMLAH I					108.580.900
II	Bahan					
1	Pengadaan patok arah larikan	Patok	50	1450	2.000	2.900.000
2	Pengadaan ajir	Batang	400	11600	260	3.016.000
3	Pengadaan bahan pembuatan papan nama	Unit	0,04	1,16	550.000	638.000
4	Pengadaan gubuk kerja/ pondok kerja	Unit	0,02	0,58	3.200.000	1.856.000
5	Pengadaan pupuk atau media tanaman	Paket	1	29	215.000	6.235.000
6	Pengadaan obat-obatan	Paket	1	29	60.000	1.740.000
7	Pengadaan peralatan dan perlengkapan kerja	Paket	0,02	0,58	3.500.000	2.030.000
	JUMLAH II					18.415.000



Lanjutan **Tabel 4.6.**

No	Uraian	Satuan	Volume		Harga (Rp)	Jumlah (Rp)
			1Ha	29 Ha		
III	Penyediaan Bibit (termasuk penyulaman 10%)	Batang	440	12760		
1	Jenis MPTS/kayu-kayuan					
	Kemiri	Batang	220	6380	4.200	26.796.000
	Aren	Batang	176	5104	4.200	21.436.800
	Alpukat	Batang	22	638	4.200	2.679.600
	Durian	Batang	22	638	4.200	2.679.600
2	Bibit tanaman sela/pagar					
	Kopi	Paket	1	29	320.000	9.280.000
	Jumlah III					62.872.000
IV	Total					189.867.900
V	Biaya Umum dan Keuntungan (10%)					18.986.790
	Pembulatan					-90
VI	JUMLAH TOTAL (Jumlah I + II + III + V)					208.854.600



Tabel 4.7. Rancangan Anggaran Biaya Pembuatan Tanaman Tahun Berjalan (P0) Petak 06

No	Uraian	Satuan	Volume		Harga (Rp)	Jumlah (Rp)
			1Ha	29 Ha		
I	Gaji/Upah					
1	Persiapan lapangan dan Pembuatan Jalan Pemeriksaan	HOK	5,5	159,5	85.000	13.557.500
2	Pemancangan ajir, pembuatan piringan dan lubang tanaman	HOK	7	203	85.000	17.255.000
3	Distribusi bibit, penanaman dan pemupukan	HOK	6	174	85.000	14.790.000
4	Pemeliharaan tanaman tahun berjalan (penyiangan, pendangiran, penyulaman) (3x)	HOK	8	232	85.000	19.720.000
5	Pembuatan gubuk kerja dan papan nama	HOK	1,08	31,32	85.000	2.662.200
6	Pembuatan/penyempurnaan teknik konservasi tanah berbasis lahan	HOK	12	348	85.000	29.580.000
7	Pengawasan/mandor tanam	HOK	0,1	2,899	3.800.000	11.016.200
	JUMLAH I					108.580.900
II	Bahan					
1	Pengadaan patok arah larikan	Patok	50	1450	2.000	2.900.000
2	Pengadaan ajir	Batang	400	11600	260	3.016.000
3	Pengadaan bahan pembuatan papan nama	Unit	0,04	1,16	550.000	638.000
4	Pengadaan gubuk kerja/ pondok kerja	Unit	0,02	0,58	3.200.000	1.856.000
5	Pengadaan pupuk atau media tanaman	Paket	1	29	215.000	6.235.000
6	Pengadaan obat-obatan	Paket	1	29	60.000	1.740.000
7	Pengadaan peralatan dan perlengkapan kerja	Paket	0,02	0,58	3.500.000	2.030.000
	JUMLAH II					18.415.000



Lanjutan Tabel 4.7.

No	Uraian	Satuan	Volume		Harga (Rp)	Jumlah (Rp)
			1Ha	29 Ha		
III	Penyediaan Bibit (termasuk penyulaman 10%)	Batang	440	12760		
1	Jenis MPTS/kayu-kayuan					
	Kemiri	Batang	220	6380	4.200	26.796.000
	Aren	Batang	176	5104	4.200	21.436.800
	Alpukat	Batang	22	638	4.200	2.679.600
	Durian	Batang	22	638	4.200	2.679.600
2	Bibit tanaman sela/pagar					
	Kopi	Paket	1	29	320.000	9.280.000
	Jumlah III					62.872.000
IV	Total					189.867.900
V	Biaya Umum dan Keuntungan (10%)					18.986.790
	Pembulatan					-90
VI	JUMLAH TOTAL (Jumlah I + II + III + V)					208.854.600



Tabel 4.8. Rancangan Anggaran Biaya Pembuatan Tanaman Tahun Berjalan (P0) Petak 07

No	Uraian	Satuan	Volume		Harga (Rp)	Jumlah (Rp)
			1Ha	25 Ha		
I	Gaji/Upah					
1	Persiapan lapangan dan Pembuatan Jalan Pemeriksaan	HOK	5,5	137,5	85.000	11.687.500
2	Pemancangan ajir, pembuatan piringan dan lubang tanaman	HOK	7	175	85.000	14.875.000
3	Distribusi bibit, penanaman dan pemupukan	HOK	6	150	85.000	12.750.000
4	Pemeliharaan tanaman tahun berjalan (penyiangan, pendangiran, penyulaman) (3x)	HOK	8	200	85.000	17.000.000
5	Pembuatan gubuk kerja dan papan nama	HOK	1,08	27	85.000	2.295.000
6	Pembuatan/penyempurnaan teknik konservasi tanah berbasis lahan	HOK	12	300	85.000	25.500.000
7	Pengawasan/mandor tanam	HOK	0,1	2,499	3.800.000	9.496.200
	JUMLAH I					93.603.700
II	Bahan					
1	Pengadaan patok arah larikan	Patok	50	1250	2.000	2.500.000
2	Pengadaan ajir	Batang	400	10000	260	2.600.000
3	Pengadaan bahan pembuatan papan nama	Unit	0,04	1	550.000	550.000
4	Pengadaan gubuk kerja/ pondok kerja	Unit	0,02	0,5	3.200.000	1.600.000
5	Pengadaan pupuk atau media tanaman	Paket	1	25	215.000	5.375.000
6	Pengadaan obat-obatan	Paket	1	25	60.000	1.500.000
7	Pengadaan peralatan dan perlengkapan kerja	Paket	0,02	0,5	3.500.000	1.750.000
	JUMLAH II					15.875.000



Lanjutan Tabel 4.8.

No	Uraian	Satuan	Volume		Harga (Rp)	Jumlah (Rp)
			1Ha	25 Ha		
III	Penyediaan Bibit (termasuk penyulaman 10%)	Batang	440	11000		
1	Jenis MPTS/kayu-kayuan					
	Kemiri	Batang	220	5500	4.200	23.100.000
	Aren	Batang	176	4400	4.200	18.480.000
	Alpukat	Batang	22	550	4.200	2.310.000
	Durian	Batang	22	550	4.200	2.310.000
2	Bibit tanaman sela/pagar					
	Kopi	Paket	1	25	320.000	8.000.000
	Jumlah III					54.200.000
IV	Total					163.678.700
V	Biaya Umum dan Keuntungan (10%)					16.367.870
	Pembulatan					-70
VI	JUMLAH TOTAL (Jumlah I + II + III + V)					180.046.500



Tabel 4.9. Rancangan Anggaran Biaya Pembuatan Tanaman Tahun Berjalan (P0) Petak 08

No	Uraian	Satuan	Volume		Harga (Rp)	Jumlah (Rp)
			1Ha	23 Ha		
I	Gaji/Upah					
1	Persiapan lapangan dan Pembuatan Jalan Pemeriksaan	HOK	5,5	126,5	85.000	10.752.500
2	Pemancangan ajir, pembuatan piringan dan lubang tanaman	HOK	7	161	85.000	13.685.000
3	Distribusi bibit, penanaman dan pemupukan	HOK	6	138	85.000	11.730.000
4	Pemeliharaan tanaman tahun berjalan (penyiangan, pendangiran, penyulaman) (3x)	HOK	8	184	85.000	15.640.000
5	Pembuatan gubuk kerja dan papan nama	HOK	1,08	24,84	85.000	2.111.400
6	Pembuatan/penyempurnaan teknik konservasi tanah berbasis lahan	HOK	12	276	85.000	23.460.000
7	Pengawasan/mandor tanam	HOK	0,1	2,299	3.800.000	8.736.200
	JUMLAH I					86.115.100
II	Bahan					
1	Pengadaan patok arah larikan	Patok	50	1150	2.000	2.300.000
2	Pengadaan ajir	Batang	400	9200	260	2.392.000
3	Pengadaan bahan pembuatan papan nama	Unit	0,04	0,92	550.000	506.000
4	Pengadaan gubuk kerja/ pondok kerja	Unit	0,02	0,46	3.200.000	1.472.000
5	Pengadaan pupuk atau media tanaman	Paket	1	23	215.000	4.945.000
6	Pengadaan obat-obatan	Paket	1	23	60.000	1.380.000
7	Pengadaan peralatan dan perlengkapan kerja	Paket	0,02	0,46	3.500.000	1.610.000
	JUMLAH II					14.605.000



Lanjutan Tabel 4.9.

No	Uraian	Satuan	Volume		Harga (Rp)	Jumlah (Rp)
			1Ha	23 Ha		
III	Penyediaan Bibit (termasuk penyulaman 10%)	Batang	440	10120		
1	Jenis MPTS/kayu-kayuan					
	Kemiri	Batang	220	5060	4.200	21.252.000
	Aren	Batang	176	4048	4.200	17.001.600
	Alpukat	Batang	22	506	4.200	2.125.200
	Durian	Batang	22	506	4.200	2.125.200
2	Bibit tanaman sela/pagar					
	Kopi	Paket	1	23	320.000	7.360.000
	Jumlah III					49.864.000
IV	Total					150.584.100
V	Biaya Umum dan Keuntungan (10%)					15.058.410
	Pembulatan					-110
VI	JUMLAH TOTAL (Jumlah I + II + III + V)					165.642.400



Tabel 4.10. Rancangan Anggaran Biaya Pembuatan Tanaman Tahun Berjalan (P0) Petak 09

No	Uraian	Satuan	Volume		Harga (Rp)	Jumlah (Rp)
			1Ha	30 Ha		
I	Gaji/Upah					
1	Persiapan lapangan dan Pembuatan Jalan Pemeriksaan	HOK	5,5	165	85.000	14.025.000
2	Pemancangan ajir, pembuatan piringan dan lubang tanaman	HOK	7	210	85.000	17.850.000
3	Distribusi bibit, penanaman dan pemupukan	HOK	6	180	85.000	15.300.000
4	Pemeliharaan tanaman tahun berjalan (penyiangan, pendangiran, penyulaman) (3x)	HOK	8	240	85.000	20.400.000
5	Pembuatan gubuk kerja dan papan nama	HOK	1,08	32,4	85.000	2.754.000
6	Pembuatan/penyempurnaan teknik konservasi tanah berbasis lahan	HOK	12	360	85.000	30.600.000
7	Pengawasan/mandor tanam	HOK	0,1	2,998	3.800.000	11.392.400
	JUMLAH I					112.321.400
II	Bahan					
1	Pengadaan patok arah larikan	Patok	50	1500	2.000	3.000.000
2	Pengadaan ajir	Batang	400	12000	260	3.120.000
3	Pengadaan bahan pembuatan papan nama	Unit	0,04	1,2	550.000	660.000
4	Pengadaan gubuk kerja/ pondok kerja	Unit	0,02	0,6	3.200.000	1.920.000
5	Pengadaan pupuk atau media tanaman	Paket	1	30	215.000	6.450.000
6	Pengadaan obat-obatan	Paket	1	30	60.000	1.800.000
7	Pengadaan peralatan dan perlengkapan kerja	Paket	0,02	0,6	3.500.000	2.100.000
	JUMLAH II					19.050.000



Lanjutan Tabel 4.10.

No	Uraian	Satuan	Volume		Harga (Rp)	Jumlah (Rp)
			1Ha	30 Ha		
III	Penyediaan Bibit (termasuk penyulaman 10%)	Batang	440	13200		
1	Jenis MPTS/kayu-kayuan					
	Kemiri	Batang	220	6600	4.200	27.720.000
	Aren	Batang	176	5280	4.200	22.176.000
	Alpukat	Batang	22	660	4.200	2.772.000
	Durian	Batang	22	660	4.200	2.772.000
2	Bibit tanaman sela/pagar					
	Kopi	Paket	1	30	320.000	9.600.000
	Jumlah III					65.040.000
IV	Total					196.411.400
V	Biaya Umum dan Keuntungan (10%)					19.641.140
	Pembulatan					-40
VI	JUMLAH TOTAL (Jumlah I + II + III + V)					216.052.500

**B. PEMELIHARAAN TANAMAN TAHUN PERTAMA (P+1)****Tabel 4.11.** Rancangan Anggaran Biaya Kegiatan Pemeliharaan Tahun Pertama (P+1) Blok 2

No	Uraian	Satuan	Volume		Harga (Rp)	Jumlah (Rp)
			1 Ha	245 Ha		
I	Gaji/Upah					
1	Distribusi bibit ke lubang tanaman	HOK	1	245	85.000	20.825.000
2	Penyulaman	HOK	2	490	85.000	41.650.000
3	Penyiangan, pendangiran dan pemupukan, pengendalian hama/penyakit, pemeliharaan teknik konservasi tanah	HOK	12	2.940	85.000	249.900.000
4	Pengawasan/ Mandor tanam	OB	0,1	24,46	3.800.000	92.948.000
	Jumlah I					405.323.000
II	Bahan					
1	Pengadaan pupuk atau media tanam	Paket	1	245	215.000	52.675.000
	Jumlah II					52.675.000
III	Bibit Sulaman	Batang	80	19.600		
1	Jenis MPTS/kayu-kayuan					
	Kemiri	Batang	40	9.800	4.200	41.160.000
	Aren	Batang	32	7.840	4.200	32.928.000
	Alpukat	Batang	4	980	4.200	4.116.000
	Durian	Batang	4	980	4.200	4.116.000
	Jumlah III					82.320.000
IV	Jumlah Biaya					540.318.000
V	Biaya Umum dan Keuntungan (10%)					54.031.800
	Pembulatan					200
VI	JUMLAH TOTAL (Jumlah I + II + III + V)					594.350.000



Tabel 4.12. Rancangan Anggaran Biaya Kegiatan Pemeliharaan Tahun Pertama (P+1) Petak 01

No	Uraian	Satuan	Volume		Harga (Rp)	Jumlah (Rp)
			1 Ha	24 Ha		
I	Gaji/Upah					
1	Distribusi bibit ke lubang tanaman	HOK	1	24	85.000	2.040.000
2	Penyulaman	HOK	2	48	85.000	4.080.000
3	Penyiangan, pendangiran dan pemupukan, pengendalian hama/penyakit, pemeliharaan teknik konservasi tanah (3x)	HOK	12	288	85.000	24.480.000
4	Pengawasan/ Mandor tanam	OB	0,1	2,396	3.800.000	9.104.800
	Jumlah I					39.704.800
II	Bahan					
1	Pengadaan pupuk atau media tanam	Paket	1	24	215.000	5.160.000
	Jumlah II					5.160.000
III	Bibit Sulaman	Batang	80	1.920		
1	Jenis MPTS/kayu-kayuan					
	Kemiri	Batang	40	960	4.200	4.032.000
	Aren	Batang	32	768	4.200	3.225.600
	Alpukat	Batang	4	96	4.200	403.200
	Durian	Batang	4	96	4.200	403.200
	Jumlah III					8.064.000
IV	Jumlah Biaya					52.928.800
V	Biaya Umum dan Keuntungan (10%)					5.292.880
	Pembulatan					
VI	JUMLAH TOTAL (Jumlah I + II + III + V)					58.221.680



Tabel 4.13. Rancangan Anggaran Biaya Kegiatan Pemeliharaan Tahun Pertama (P+1) Petak 02

No	Uraian	Satuan	Volume		Harga (Rp)	Jumlah (Rp)
			1 Ha	27 Ha		
I	Gaji/Upah					
1	Distribusi bibit ke lubang tanaman	HOK	1	27	85.000	2.295.000
2	Penyulaman	HOK	2	54	85.000	4.590.000
3	Penyiangan, pendangiran dan pemupukan, pengendalian hama/penyakit, pemeliharaan teknik konservasi tanah (3x)	HOK	12	324	85.000	27.540.000
4	Pengawasan/ Mandor tanam	OB	0,1	2,696	3.800.000	10.244.800
	Jumlah I					44.669.800
II	Bahan					
1	Pengadaan pupuk atau media tanam	Paket	1	27	215.000	5.805.000
	Jumlah II					5.805.000
III	Bibit Sulaman	Batang	80	2.160		
1	Jenis MPTS/kayu-kayuan					
	Kemiri	Batang	40	1.080	4.200	4.536.000
	Aren	Batang	32	864	4.200	3.628.800
	Alpukat	Batang	4	108	4.200	453.600
	Durian	Batang	4	108	4.200	453.600
	Jumlah III					9.072.000
IV	Jumlah Biaya					59.546.800
V	Biaya Umum dan Keuntungan (10%)					5.954.680
	Pembulatan					
VI	JUMLAH TOTAL (Jumlah I + II + III + V)					65.501.480



Tabel 4.14. Rancangan Anggaran Biaya Kegiatan Pemeliharaan Tahun Pertama (P+1) Petak 03

No	Uraian	Satuan	Volume		Harga (Rp)	Jumlah (Rp)
			1 Ha	28 Ha		
I	Gaji/Upah					
1	Distribusi bibit ke lubang tanaman	HOK	1	28	85.000	2.380.000
2	Penyulaman	HOK	2	56	85.000	4.760.000
3	Penyiangan, pendangiran dan pemupukan, pengendalian hama/penyakit, pemeliharaan teknik konservasi tanah (3x)	HOK	12	336	85.000	28.560.000
4	Pengawasan/ Mandor tanam	OB	0,1	2,796	3.800.000	10.624.800
	Jumlah I					46.324.800
II	Bahan					
1	Pengadaan pupuk atau media tanam	Paket	1	28	215.000	6.020.000
	Jumlah II					6.020.000
III	Bibit Sulaman	Batang	80	2.240		
1	Jenis MPTS/kayu-kayuan					
	Kemiri	Batang	40	1.120	4.200	4.704.000
	Aren	Batang	32	896	4.200	3.763.200
	Alpukat	Batang	4	112	4.200	470.400
	Durian	Batang	4	112	4.200	470.400
	Jumlah III					9.408.000
IV	Jumlah Biaya					61.752.800
V	Biaya Umum dan Keuntungan (10%)					6.175.280
	Pembulatan					
VI	JUMLAH TOTAL (Jumlah I + II + III + V)					67.928.080



Tabel 4.15. Rancangan Anggaran Biaya Kegiatan Pemeliharaan Tahun Pertama (P+1) Petak 04

No	Uraian	Satuan	Volume		Harga (Rp)	Jumlah (Rp)
			1 Ha	30 Ha		
I	Gaji/Upah					
1	Distribusi bibit ke lubang tanaman	HOK	1	30	85.000	2.550.000
2	Penyulaman	HOK	2	60	85.000	5.100.000
3	Penyiangan, pendangiran dan pemupukan, pengendalian hama/penyakit, pemeliharaan teknik konservasi tanah (3x)	HOK	12	360	85.000	30.600.000
4	Pengawasan/ Mandor tanam	OB	0,1	2,996	3.800.000	11.384.800
	Jumlah I					49.634.800
II	Bahan					
1	Pengadaan pupuk atau media tanam	Paket	1	30	215.000	6.450.000
	Jumlah II					6.450.000
III	Bibit Sulaman	Batang	80	2.400		
1	Jenis MPTS/kayu-kayuan					
	Kemiri	Batang	40	1.200	4.200	5.040.000
	Aren	Batang	32	960	4.200	4.032.000
	Alpukat	Batang	4	120	4.200	504.000
	Durian	Batang	4	120	4.200	504.000
	Jumlah III					10.080.000
IV	Jumlah Biaya					66.164.800
V	Biaya Umum dan Keuntungan (10%)					6.616.480
	Pembulatan					0
VI	JUMLAH TOTAL (Jumlah I + II + III + V)					72.781.280



Tabel 4.16. Rancangan Anggaran Biaya Kegiatan Pemeliharaan Tahun Pertama (P+1) Petak 05

No	Uraian	Satuan	Volume		Harga (Rp)	Jumlah (Rp)
			1 Ha	29 Ha		
I	Gaji/Upah					
1	Distribusi bibit ke lubang tanaman	HOK	1	29	85.000	2.465.000
2	Penyulaman	HOK	2	58	85.000	4.930.000
3	Penyiangan, pendangiran dan pemupukan, pengendalian hama/penyakit, pemeliharaan teknik konservasi tanah (3x)	HOK	12	348	85.000	29.580.000
4	Pengawasan/ Mandor tanam	OB	0,1	2,896	3.800.000	11.004.800
	Jumlah I					47.979.800
II	Bahan					
1	Pengadaan pupuk atau media tanam	Paket	1	29	215.000	6.235.000
	Jumlah II					6.235.000
III	Bibit Sulaman	Batang	80	2.320		
1	Jenis MPTS/kayu-kayuan					
	Kemiri	Batang	40	1.160	4.200	4.872.000
	Aren	Batang	32	928	4.200	3.897.600
	Alpukat	Batang	4	116	4.200	487.200
	Durian	Batang	4	116	4.200	487.200
	Jumlah III					9.744.000
IV	Jumlah Biaya					63.958.800
V	Biaya Umum dan Keuntungan (10%)					6.395.880
	Pembulatan					
VI	JUMLAH TOTAL (Jumlah I + II + III + V)					70.354.680



Tabel 4.17. Rancangan Anggaran Biaya Kegiatan Pemeliharaan Tahun Pertama (P+1) Petak 06

No	Uraian	Satuan	Volume		Harga (Rp)	Jumlah (Rp)
			1 Ha	29 Ha		
I	Gaji/Upah					
1	Distribusi bibit ke lubang tanaman	HOK	1	29	85.000	2.465.000
2	Penyulaman	HOK	2	58	85.000	4.930.000
3	Penyiangan, pendangiran dan pemupukan, pengendalian hama/penyakit, pemeliharaan teknik konservasi tanah (3x)	HOK	12	348	85.000	29.580.000
4	Pengawasan/ Mandor tanam	OB	0,1	2,895	3.800.000	11.001.000
	Jumlah I					47.976.000
II	Bahan					
1	Pengadaan pupuk atau media tanam	Paket	1	29	215.000	6.235.000
	Jumlah II					6.235.000
III	Bibit Sulaman	Batang	80	2.320		
1	Jenis MPTS/kayu-kayuan					
	Kemiri	Batang	40	1.160	4.200	4.872.000
	Aren	Batang	32	928	4.200	3.897.600
	Alpukat	Batang	4	116	4.200	487.200
	Durian	Batang	4	116	4.200	487.200
	Jumlah III					9.744.000
IV	Jumlah Biaya					63.955.000
V	Biaya Umum dan Keuntungan (10%)					6.395.500
	Pembulatan					
VI	JUMLAH TOTAL (Jumlah I + II + III + V)					70.350.500



Tabel 4.18. Rancangan Anggaran Biaya Kegiatan Pemeliharaan Tahun Pertama (P+1) Petak 07

No	Uraian	Satuan	Volume		Harga (Rp)	Jumlah (Rp)
			1 Ha	25 Ha		
I	Gaji/Upah					
1	Distribusi bibit ke lubang tanaman	HOK	1	25	85.000	2.125.000
2	Penyulaman	HOK	2	50	85.000	4.250.000
3	Penyiangan, pendangiran dan pemupukan, pengendalian hama/penyakit, pemeliharaan teknik konservasi tanah (3x)	HOK	12	300	85.000	25.500.000
4	Pengawasan/ Mandor tanam	OB	0,1	2,495	3.800.000	9.481.000
	Jumlah I					41.356.000
II	Bahan					
1	Pengadaan pupuk atau media tanam	Paket	1	25	215.000	5.375.000
	Jumlah II					5.375.000
III	Bibit Sulaman	Batang	80	2.000		
1	Jenis MPTS/kayu-kayuan					
	Kemiri	Batang	40	1.000	4.200	4.200.000
	Aren	Batang	32	800	4.200	3.360.000
	Alpukat	Batang	4	100	4.200	420.000
	Durian	Batang	4	100	4.200	420.000
	Jumlah III					8.400.000
IV	Jumlah Biaya					55.131.000
V	Biaya Umum dan Keuntungan (10%)					5.513.100
	Pembulatan					0
VI	JUMLAH TOTAL (Jumlah I + II + III + V)					60.644.100



Tabel 4.19. Rancangan Anggaran Biaya Kegiatan Pemeliharaan Tahun Pertama (P+1) Petak 08

No	Uraian	Satuan	Volume		Harga (Rp)	Jumlah (Rp)
			1 Ha	23 Ha		
I	Gaji/Upah					
1	Distribusi bibit ke lubang tanaman	HOK	1	23	85.000	1.955.000
2	Penyulaman	HOK	2	46	85.000	3.910.000
3	Penyiangan, pendangiran dan pemupukan, pengendalian hama/penyakit, pemeliharaan teknik konservasi tanah (3x)	HOK	12	276	85.000	23.460.000
4	Pengawasan/ Mandor tanam	OB	0,1	2,295	3.800.000	8.721.000
	Jumlah I					38.046.000
II	Bahan					
1	Pengadaan pupuk atau media tanam	Paket	1	23	215.000	4.945.000
	Jumlah II					4.945.000
III	Bibit Sulaman	Batang	80	1.840		
1	Jenis MPTS/kayu-kayuan					
	Kemiri	Batang	40	920	4.200	3.864.000
	Aren	Batang	32	736	4.200	3.091.200
	Alpukat	Batang	4	92	4.200	386.400
	Durian	Batang	4	92	4.200	386.400
	Jumlah III					7.728.000
IV	Jumlah Biaya					50.719.000
V	Biaya Umum dan Keuntungan (10%)					5.071.900
	Pembulatan					200
VI	JUMLAH TOTAL (Jumlah I + II + III + V)					55.791.100



Tabel 4.20. Rancangan Anggaran Biaya Kegiatan Pemeliharaan Tahun Pertama (P+1) Petak 09

No	Uraian	Satuan	Volume		Harga (Rp)	Jumlah (Rp)
			1 Ha	30 Ha		
I	Gaji/Upah					
1	Distribusi bibit ke lubang tanaman	HOK	1	30	85.000	2.550.000
2	Penyulaman	HOK	2	60	85.000	5.100.000
3	Penyiangan, pendangiran dan pemupukan, pengendalian hama/penyakit, pemeliharaan teknik konservasi tanah (3x)	HOK	12	360	85.000	30.600.000
4	Pengawasan/ Mandor tanam	OB	0,1	2,995	3.800.000	11.381.000
	Jumlah I					49.631.000
II	Bahan					
1	Pengadaan pupuk atau media tanam	Paket	1	30	215.000	6.450.000
	Jumlah II					6.450.000
III	Bibit Sulaman	Batang	80	2.400		
1	Jenis MPTS/kayu-kayuan					
	Kemiri	Batang	40	1.200	4.200	5.040.000
	Aren	Batang	32	960	4.200	4.032.000
	Alpukat	Batang	4	120	4.200	504.000
	Durian	Batang	4	120	4.200	504.000
	Jumlah III					10.080.000
IV	Jumlah Biaya					66.161.000
V	Biaya Umum dan Keuntungan (10%)					6.616.100
	Pembulatan					0
VI	JUMLAH TOTAL (Jumlah I + II + III + V)					72.777.100



C. PEMELIHARAAN TANAMAN TAHUN KEDUA (P+2)

Tabel 4.21. Rancangan Anggaran Biaya Kegiatan Pemeliharaan Tahun Kedua (P+2) Blok 2

No	Uraian	Satuan	Volume		Harga (Rp)	Jumlah (Rp)
			1 Ha	245 Ha		
I	Gaji/Upah					
1	Penyiangan, pendangiran, pemupukan, penyulaman pengendalian hama/penyakit, pemeliharaan teknik konservasi tanah (3x)	HOK	12	2.940	85.000	249.900.000
2	Pengawasan/ Mandor	OB	0,1	24,5	3.800.000	93.100.000
	JUMLAH I					343.000.000
II	Bahan					
1	Pengadaan pupuk atau tanaman	Paket	1	245	200.000	49.000.000
	JUMLAH II					49.000.000
III	Bibit Sulaman	Batang	40			
1	Jenis MPTS/kayu-kayuan					
	Kemiri	Batang	20	4.900	4.200	20.580.000
	Aren	Batang	16	3.920	4.200	16.464.000
	Alpukat	Batang	2	490	4.200	2.058.000
	Durian	Batang	2	490	4.200	2.058.000
	Jumlah III					41.160.000
IV	Jumlah Biaya					433.160.000
V	Biaya Umum dan Keuntungan (10%)					43.316.000
	Pembulatan					
VI	Jumlah Total Biaya (Jumlah I + II + III + V)					476.476.000



Tabel 4.22. Rancangan Anggaran Biaya Kegiatan Pemeliharaan Tahun Kedua (P+2) Petak 01

No	Uraian	Satuan	Volume		Harga (Rp)	Jumlah (Rp)
			1 Ha	24 Ha		
I	Gaji/Upah					
1	Penyiangan, pendangiran, penyulaman, pemupukan, pengendalian hama/ penyakit, pemeliharaan teknik konservasi tanah	HOK	12	288	85.000	24.480.000
2	Pengawasan/ Mandor	OB	0,1	2,4	3.800.000	9.120.000
	JUMLAH I					33.600.000
II	Bahan					
1	Pengadaan pupuk atau tanaman	Paket	1	24	200.000	4.800.000
	JUMLAH II					4.800.000
III	Bibit Sulaman	Batang	40	960		
1	Jenis MPTS/kayu-kayuan					
	Kemiri	Batang	20	480	4.200	2.016.000
	Aren	Batang	16	384	4.200	1.612.800
	Alpukat	Batang	2	48	4.200	201.600
	Durian	Batang	2	48	4.200	201.600
	Jumlah III					4.032.000
IV	Jumlah Biaya					42.432.000
V	Biaya Umum dan Keuntungan (10%)					4.243.200
	Pembulatan					
VI	JUMLAH TOTAL (Jumlah I + II + III + V)					46.675.200



Tabel 4.23. Rancangan Anggaran Biaya Kegiatan Pemeliharaan Tahun Kedua (P+2) Petak 02

No	Uraian	Satuan	Volume		Harga (Rp)	Jumlah (Rp)
			1 Ha	27 Ha		
I	Gaji/Upah					
1	Penyiangan, pendangiran, penyulaman, pemupukan, pengendalian hama/ penyakit, pemeliharaan teknik konservasi tanah	HOK	12	324	85.000	27.540.000
2	Pengawasan/ Mandor	OB	0,1	2,7	3.800.000	10.260.000
	JUMLAH I					37.800.000
II	Bahan					
1	Pengadaan pupuk atau tanaman	Paket	1	27	200.000	5.400.000
	JUMLAH II					5.400.000
III	Bibit Sulaman	Batang	40	1080		
1	Jenis MPTS/kayu-kayuan					
	Kemiri	Batang	20	540	4.200	2.268.000
	Aren	Batang	16	432	4.200	1.814.400
	Alpukat	Batang	2	54	4.200	226.800
	Durian	Batang	2	54	4.200	226.800
	Jumlah III					4.536.000
IV	Jumlah Biaya					47.736.000
V	Biaya Umum dan Keuntungan (10%)					4.773.600
	Pembulatan					
VI	JUMLAH TOTAL (Jumlah I + II + III + V)					52.509.600



Tabel 4.24. Rancangan Anggaran Biaya Kegiatan Pemeliharaan Tahun Kedua (P+2) Petak 03

No	Uraian	Satuan	Volume		Harga (Rp)	Jumlah (Rp)
			1 Ha	28 Ha		
I	Gaji/Upah					
1	Penyiangan, pendangiran, penyulaman, pemupukan, pengendalian hama/ penyakit, pemeliharaan teknik konservasi tanah	HOK	12	336	85.000	28.560.000
2	Pengawasan/ Mandor	OB	0,1	2,8	3.800.000	10.640.000
	JUMLAH I					39.200.000
II	Bahan					
1	Pengadaan pupuk atau tanaman	Paket	1	28	200.000	5.600.000
	JUMLAH II					5.600.000
III	Bibit Sulaman	Batang	40	1120		
1	Jenis MPTS/kayu-kayuan					
	Kemiri	Batang	20	560	4.200	2.352.000
	Aren	Batang	16	448	4.200	1.881.600
	Alpukat	Batang	2	56	4.200	235.200
	Durian	Batang	2	56	4.200	235.200
	Jumlah III					4.704.000
IV	Jumlah Biaya					49.504.000
V	Biaya Umum dan Keuntungan (10%)					4.950.400
	Pembulatan					
VI	JUMLAH TOTAL (Jumlah I + II + III + V)					54.454.400



Tabel 4.25. Rancangan Anggaran Biaya Kegiatan Pemeliharaan Tahun Kedua (P+2) Petak 04

No	Uraian	Satuan	Volume		Harga (Rp)	Jumlah (Rp)
			1 Ha	30 Ha		
I	Gaji/Upah					
1	Penyiangan, pendangiran, penyulaman, pemupukan, pengendalian hama/ penyakit, pemeliharaan teknik konservasi tanah	HOK	12	360	85.000	30.600.000
2	Pengawasan/ Mandor	OB	0,1	3	3.800.000	11.400.000
	JUMLAH I					42.000.000
II	Bahan					
1	Pengadaan pupuk atau tanaman	Paket	1	30	200.000	6.000.000
	JUMLAH II					6.000.000
III	Bibit Sulaman	Batang	40	1200		
1	Jenis MPTS/kayu-kayuan					
	Kemiri	Batang	20	600	4.200	2.520.000
	Aren	Batang	16	480	4.200	2.016.000
	Alpukat	Batang	2	60	4.200	252.000
	Durian	Batang	2	60	4.200	252.000
	Jumlah III					5.040.000
IV	Jumlah Biaya					53.040.000
V	Biaya Umum dan Keuntungan (10%)					5.304.000
	Pembulatan					
VI	JUMLAH TOTAL (Jumlah I + II + III + V)					58.344.000



Tabel 4.26. Rancangan Anggaran Biaya Kegiatan Pemeliharaan Tahun Kedua (P+2) Petak 05

No	Uraian	Satuan	Volume		Harga (Rp)	Jumlah (Rp)
			1 Ha	29 Ha		
I	Gaji/Upah					
1	Penyiangan, pendangiran, penyulaman, pemupukan, pengendalian hama/ penyakit, pemeliharaan teknik konservasi tanah	HOK	12	348	85.000	29.580.000
2	Pengawasan/ Mandor	OB	0,1	2,9	3.800.000	11.020.000
	JUMLAH I					40.600.000
II	Bahan					
1	Pengadaan pupuk atau tanaman	Paket	1	29	200.000	5.800.000
	JUMLAH II					5.800.000
III	Bibit Sulaman	Batang	40	1160		
1	Jenis MPTS/kayu-kayuan					
	Kemiri	Batang	20	580	4.200	2.436.000
	Aren	Batang	16	464	4.200	1.948.800
	Alpukat	Batang	2	58	4.200	243.600
	Durian	Batang	2	58	4.200	243.600
	Jumlah III					4.872.000
IV	Jumlah Biaya					51.272.000
V	Biaya Umum dan Keuntungan (10%)					5.127.200
	Pembulatan					
VI	JUMLAH TOTAL (Jumlah I + II + III + V)					56.399.200



Tabel 4.27. Rancangan Anggaran Biaya Kegiatan Pemeliharaan Tahun Kedua (P+2) Petak 06

No	Uraian	Satuan	Volume		Harga (Rp)	Jumlah (Rp)
			1 Ha	29 Ha		
I	Gaji/Upah					
1	Penyiangan, pendangiran, penyulaman, pemupukan, pengendalian hama/ penyakit, pemeliharaan teknik konservasi tanah	HOK	12	348	85.000	29.580.000
2	Pengawasan/ Mandor	OB	0,1	2,9	3.800.000	11.020.000
	JUMLAH I					40.600.000
II	Bahan					
1	Pengadaan pupuk atau tanaman	Paket	1	29	200.000	5.800.000
	JUMLAH II					5.800.000
III	Bibit Sulaman	Batang	40	1160		
1	Jenis MPTS/kayu-kayuan					
	Kemiri	Batang	20	580	4.200	2.436.000
	Aren	Batang	16	464	4.200	1.948.800
	Alpukat	Batang	2	58	4.200	243.600
	Durian	Batang	2	58	4.200	243.600
	Jumlah III					4.872.000
IV	Jumlah Biaya					51.272.000
V	Biaya Umum dan Keuntungan (10%)					5.127.200
	Pembulatan					
VI	JUMLAH TOTAL (Jumlah I + II + III + V)					56.399.200



Tabel 4.28. Rancangan Anggaran Biaya Kegiatan Pemeliharaan Tahun Kedua (P+2) Petak 07

No	Uraian	Satuan	Volume		Harga (Rp)	Jumlah (Rp)
			1 Ha	25 Ha		
I	Gaji/Upah					
1	Penyiangan, pendangiran, penyulaman, pemupukan, pengendalian hama/ penyakit, pemeliharaan teknik konservasi tanah	HOK	12	300	85.000	25.500.000
2	Pengawasan/ Mandor	OB	0,1	2,5	3.800.000	9.500.000
	JUMLAH I					35.000.000
II	Bahan					
1	Pengadaan pupuk atau tanaman	Paket	1	25	200.000	5.000.000
	JUMLAH II					5.000.000
III	Bibit Sulaman	Batang	40	1000		
1	Jenis MPTS/kayu-kayuan					
	Kemiri	Batang	20	500	4.200	2.100.000
	Aren	Batang	16	400	4.200	1.680.000
	Alpukat	Batang	2	50	4.200	210.000
	Durian	Batang	2	50	4.200	210.000
	Jumlah III					4.200.000
IV	Jumlah Biaya					44.200.000
V	Biaya Umum dan Keuntungan (10%)					4.420.000
	Pembulatan					
VI	JUMLAH TOTAL (Jumlah I + II + III + V)					48.620.000



Tabel 4.29. Rancangan Anggaran Biaya Kegiatan Pemeliharaan Tahun Kedua (P+2) Petak 08

No	Uraian	Satuan	Volume		Harga (Rp)	Jumlah (Rp)
			1 Ha	23 Ha		
I	Gaji/Upah					
1	Penyiangan, pendangiran, penyulaman, pemupukan, pengendalian hama/ penyakit, pemeliharaan teknik konservasi tanah	HOK	12	276	85.000	23.460.000
2	Pengawasan/ Mandor	OB	0,1	2,3	3.800.000	8.740.000
	JUMLAH I					32.200.000
II	Bahan					
1	Pengadaan pupuk atau tanaman	Paket	1	23	200.000	4.600.000
	JUMLAH II					4.600.000
III	Bibit Sulaman	Batang	40	920		
1	Jenis MPTS/kayu-kayuan					
	Kemiri	Batang	20	460	4.200	1.932.000
	Aren	Batang	16	368	4.200	1.545.600
	Alpukat	Batang	2	46	4.200	193.200
	Durian	Batang	2	46	4.200	193.200
	Jumlah III					3.864.000
IV	Jumlah Biaya					40.664.000
V	Biaya Umum dan Keuntungan (10%)					4.066.400
	Pembulatan					
VI	JUMLAH TOTAL (Jumlah I + II + III + V)					44.730.400



Tabel 4.30. Rancangan Anggaran Biaya Kegiatan Pemeliharaan Tahun Kedua (P+2) Petak 09

No	Uraian	Satuan	Volume		Harga (Rp)	Jumlah (Rp)
			1 Ha	30 Ha		
I	Gaji/Upah					
1	Penyiangan, pendangiran, penyulaman, pemupukan, pengendalian hama/ penyakit, pemeliharaan teknik konservasi tanah	HOK	12	360	85.000	30.600.000
2	Pengawasan/ Mandor	OB	0,1	3	3.800.000	11.400.000
	JUMLAH I					42.000.000
II	Bahan					
1	Pengadaan pupuk atau tanaman	Paket	1	30	200.000	6.000.000
	JUMLAH II					6.000.000
III	Bibit Sulaman	Batang	40	1200		
1	Jenis MPTS/kayu-kayuan					
	Kemiri	Batang	20	600	4.200	2.520.000
	Aren	Batang	16	480	4.200	2.016.000
	Alpukat	Batang	2	60	4.200	252.000
	Durian	Batang	2	60	4.200	252.000
	Jumlah III					5.040.000
IV	Jumlah Biaya					53.040.000
V	Biaya Umum dan Keuntungan (10%)					5.304.000
	Pembulatan					
VI	JUMLAH TOTAL (Jumlah I + II + III + V)					58.344.000



D. REKAPITULASI RANCANGAN ANGGARAN BIAYA

Tabel 4.31. Rekapitulasi Rancangan Anggaran Biaya Penanaman RHL Blok 2

No	Kegiatan	Biaya (Rp)
1	Penanaman RHL Tahun Ke-0 (P0)	1.764.455.000
2	Pemeliharaan RHL Tahun Ke-1 (P1)	594.350.000
3	Pemeliharaan RHL Tahun Ke-2 (P2)	476.476.000
	Jumlah	2.835.281.000

Tabel 4.32. Rekapitulasi Rancangan Anggaran Biaya Penanaman RHL Petak 01

No	Kegiatan	Biaya (Rp)
1	Penanaman RHL Tahun Ke-0 (P0)	172.844.500
2	Pemeliharaan RHL Tahun Ke-1 (P1)	58.221.680
3	Pemeliharaan RHL Tahun Ke-2 (P2)	46.675.200
	Jumlah	277.741.380

Tabel 4.33. Rekapitulasi Rancangan Anggaran Biaya Penanaman RHL Petak 02

No	Kegiatan	Biaya (Rp)
1	Penanaman RHL Tahun Ke-0 (P0)	194.450.600
2	Pemeliharaan RHL Tahun Ke-1 (P1)	65.501.480
3	Pemeliharaan RHL Tahun Ke-2 (P2)	52.509.600
	Jumlah	312.461.680



Tabel 4.34. Rekapitulasi Rancangan Anggaran Biaya Penanaman RHL Petak 03

No	Kegiatan	Biaya (Rp)
1	Penanaman RHL Tahun Ke-0 (P0)	201.652.600
2	Pemeliharaan RHL Tahun Ke-1 (P1)	67.928.080
3	Pemeliharaan RHL Tahun Ke-2 (P2)	54.454.400
	Jumlah	324.035.080

Tabel 4.35. Rekapitulasi Rancangan Anggaran Biaya Penanaman RHL Petak 04

No	Kegiatan	Biaya (Rp)
1	Penanaman RHL Tahun Ke-0 (P0)	216.056.700
2	Pemeliharaan RHL Tahun Ke-1 (P1)	72.781.280
3	Pemeliharaan RHL Tahun Ke-2 (P2)	58.344.000
	Jumlah	347.181.980

Tabel 4.36. Rekapitulasi Rancangan Anggaran Biaya Penanaman RHL Petak 05

No	Kegiatan	Biaya (Rp)
1	Penanaman RHL Tahun Ke-0 (P0)	208.854.600
2	Pemeliharaan RHL Tahun Ke-1 (P1)	70.354.680
3	Pemeliharaan RHL Tahun Ke-2 (P2)	56.399.200
	Jumlah	335.608.480

Tabel 4.37. Rekapitulasi Rancangan Anggaran Biaya Penanaman RHL Petak 06

No	Kegiatan	Biaya (Rp)
1	Penanaman RHL Tahun Ke-0 (P0)	208.854.600
2	Pemeliharaan RHL Tahun Ke-1 (P1)	70.350.500
3	Pemeliharaan RHL Tahun Ke-2 (P2)	56.399.200
	Jumlah	335.604.300



Tabel 4.38. Rekapitulasi Rancangan Anggaran Biaya Penanaman RHL Petak 07

No	Kegiatan	Biaya (Rp)
1	Penanaman RHL Tahun Ke-0 (P0)	180.046.500
2	Pemeliharaan RHL Tahun Ke-1 (P1)	60.644.100
3	Pemeliharaan RHL Tahun Ke-2 (P2)	48.620.000
	Jumlah	289.310.600

Tabel 4.39. Rekapitulasi Rancangan Anggaran Biaya Penanaman RHL Petak 08

No	Kegiatan	Biaya (Rp)
1	Penanaman RHL Tahun Ke-0 (P0)	165.642.400
2	Pemeliharaan RHL Tahun Ke-1 (P1)	55.791.100
3	Pemeliharaan RHL Tahun Ke-2 (P2)	44.730.400
	Jumlah	266.163.900

Tabel 4.40. Rekapitulasi Rancangan Anggaran Biaya Penanaman RHL Petak 09

No	Kegiatan	Biaya (Rp)
1	Penanaman RHL Tahun Ke-0 (P0)	216.052.500
2	Pemeliharaan RHL Tahun Ke-1 (P1)	72.777.100
3	Pemeliharaan RHL Tahun Ke-2 (P2)	58.344.000
	Jumlah	347.173.600



BAB V. JADWAL PELAKSANAAN KEGIATAN

A. KEGIATAN PENANAMAN (P+0)

Rincian waktu pelaksanaan kegiatan penanaman (P – 0) dapat di lihat pada **Tabel 5.1.**

Tabel 5.1. Jadwal Pelaksanaan Kegiatan Penanaman (P-0)

No	Kegiatan	TAHUN											
		Jan	Feb	Mar	Apr	Mei	Jun	Jul	Agt	Sep	Okt	Nov	Des
I	Kegiatan												
1	Pembuatan jalan pemeriksaan						■						
2	Pembuangan semak dan alang-alang						■						
3	Pembuatan arah larikan						■						
4	Pemancangan ajir						■						
5	Pembuatan piringan dan lubang tanaman						■						
6	Pembuatan papan nama						■						
7	Pembuatan gubuk/pondok kerja						■						
8	Distribusi bibit ke lubang tanaman							■					
9	Penanaman dan pemupukan								■				
10	Penyiangan dan Pendangiran								■	■	■	■	
11	Penyulaman									■			
12	Pembuatan teknik konservasi tanah							■					
13	Pengawasan/ Mandor								■	■	■	■	



Lanjutan **Tabel 5.1.**

No	Kegiatan	TAHUN											
		Jan	Feb	Mar	Apr	Mei	Jun	Jul	Agt	Sep	Okt	Nov	Des
II	Pengadaan Bahan – Bahan												
1	Pengadaan patok arah larikan												
2	Pengadaan ajir												
3	Pengadaan papan nama blok												
4	Pengadaan papan nama petak												
5	Pengadaan pondok/gubuk kerja												
6	Pengadaan pupuk												
7	Pengadaan obat obatan												
8	Penyediaan bibit												



B. PEMELIHARAAN TANAMAN TAHUN PERTAMA (P+1)

Rincian waktu pelaksanaan Pemeliharaan Tanaman Tahun Pertama (P + 1) dapat di lihat pada **Tabel 5.2.**

Tabel 5.2. Jadwal Pelaksanaan Kegiatan Pemeliharaan Tahun Pertama (P+1)

No	Kegiatan	TAHUN											
		Jan	Feb	Mrt	Apr	Mei	Jun	Jul	Agt	Sep	Okt	Nov	Des
I	Kegiatan												
1	Distribusi bibit ke lubang tanaman			■									
2	Penyiangan dan pendangiran			■	■	■							
3	Pemupukan			■	■	■							
4	Penyulaman			■	■	■							
5	Pemberantasan hama dan penyakit	■	■	■									
6	Pemeliharaan teknik konservasi	■	■	■									
7	Pengawasan/ Mandor	■	■	■	■	■	■	■	■	■	■	■	■
II	Pengadaan Bahan												
1	Pengadaan Pupuk dan obat- obatan				■	■	■						
2	Penyediaan Bibit			■									



C. PEMELIHARAAN TANAMAN TAHUN KEDUA (P+2)

Rincian waktu pelaksanaan Pemeliharaan Tanaman Tahun Kedua (P + 2) dapat di lihat pada **Tabel 5.3.**

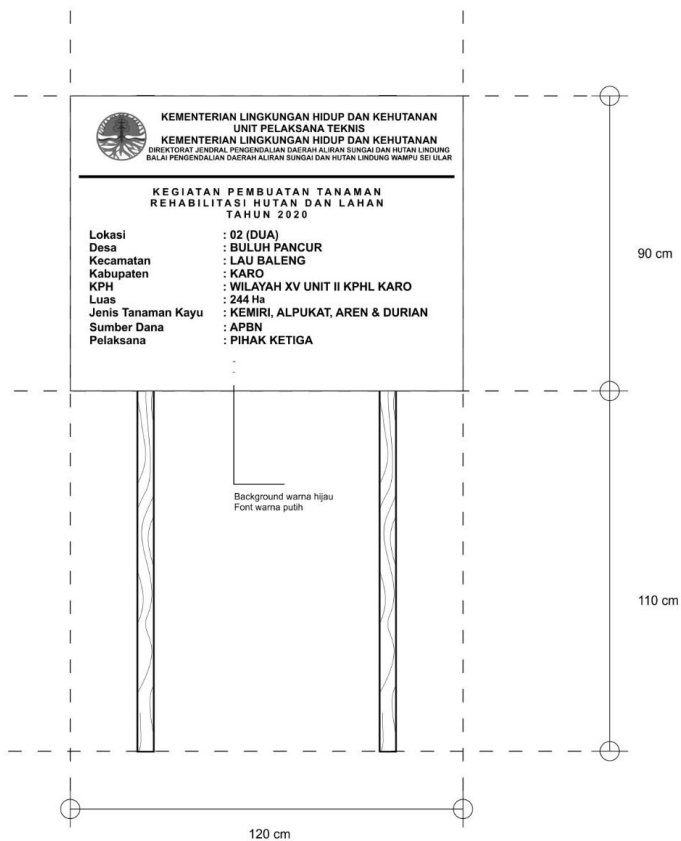
Tabel 5.3. Jadwal Pelaksanaan Kegiatan Pemeliharaan Tahun Kedua (P+2)

No	Kegiatan	TAHUN											
		Jan	Feb	Mrt	Apr	Mei	Jun	Jul	Agt	Sep	Okt	Nov	Des
I	Kegiatan												
1	Penyiangan				■	■	■				■	■	■
2	Pendangiran				■	■	■				■	■	■
3	Pemupukan				■	■	■				■	■	■
4	Pemberantasan hama dan penyakit	■	■	■									
5	Penyulaman				■								
6	Teknik konservasi tanah	■	■	■									
7	Pengawasan/mandor	■	■	■	■	■	■	■	■	■	■	■	■
II	Pengadaan Bahan												
1	Pengadaan pupuk				■	■	■				■	■	■
2	Penyediaan bibit				■								



BAB VI. LAMPIRAN

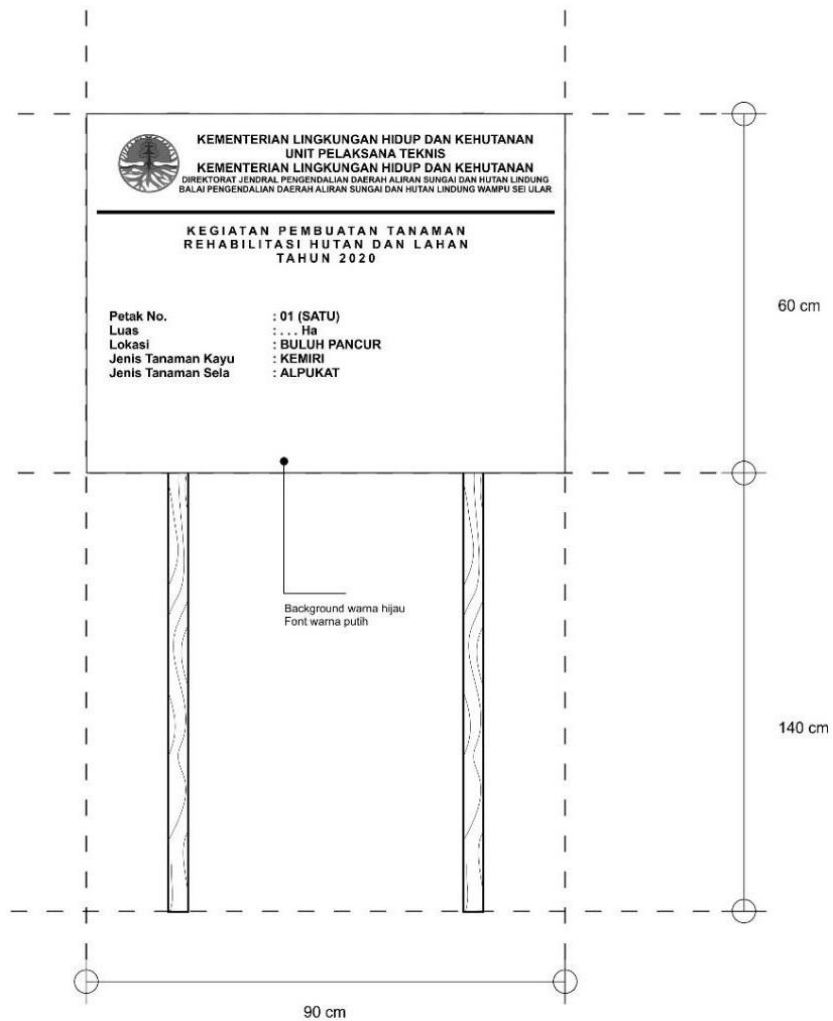
A. GAMBAR PAPAN NAMA BLOK



Gambar A.1. Papan Nama Blok 2



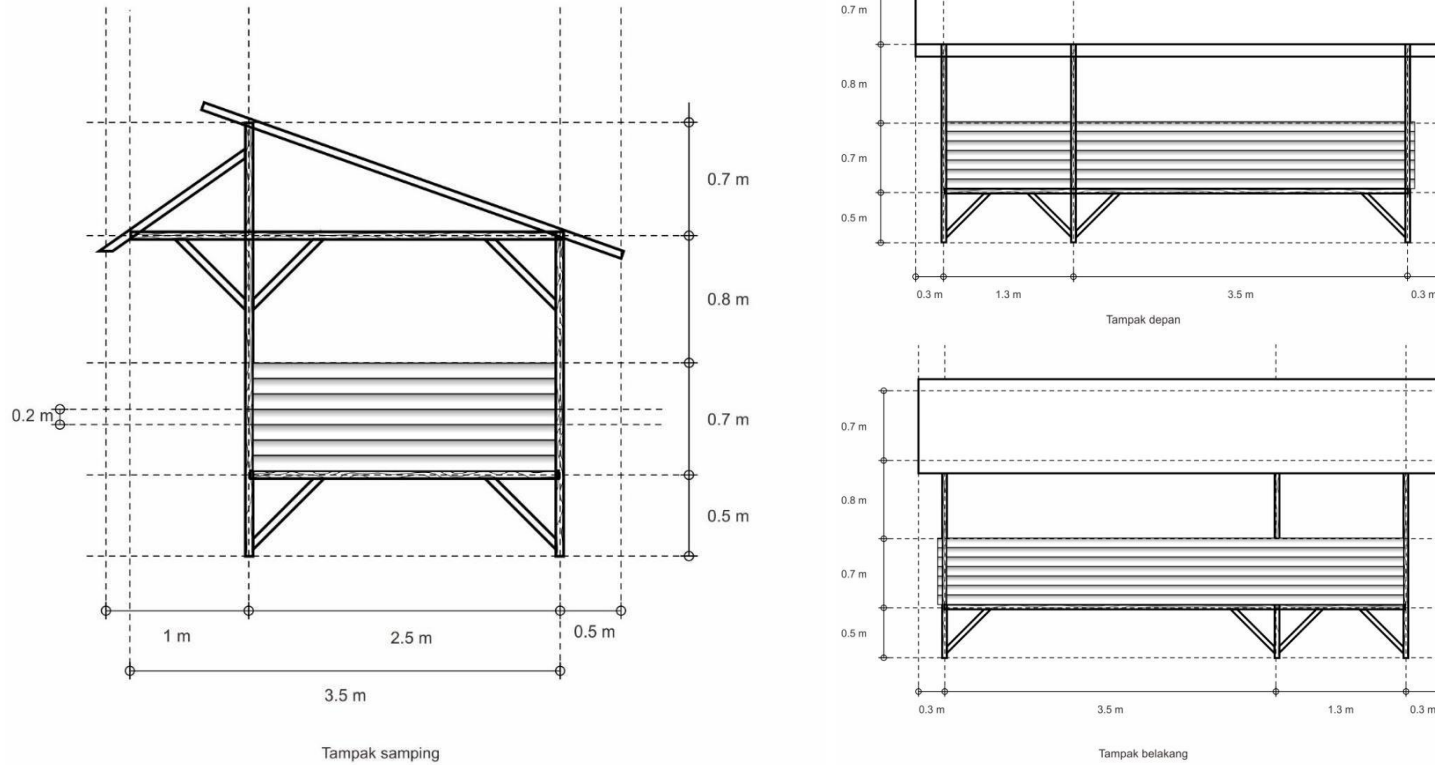
B. GAMBAR PAPAN PETAK



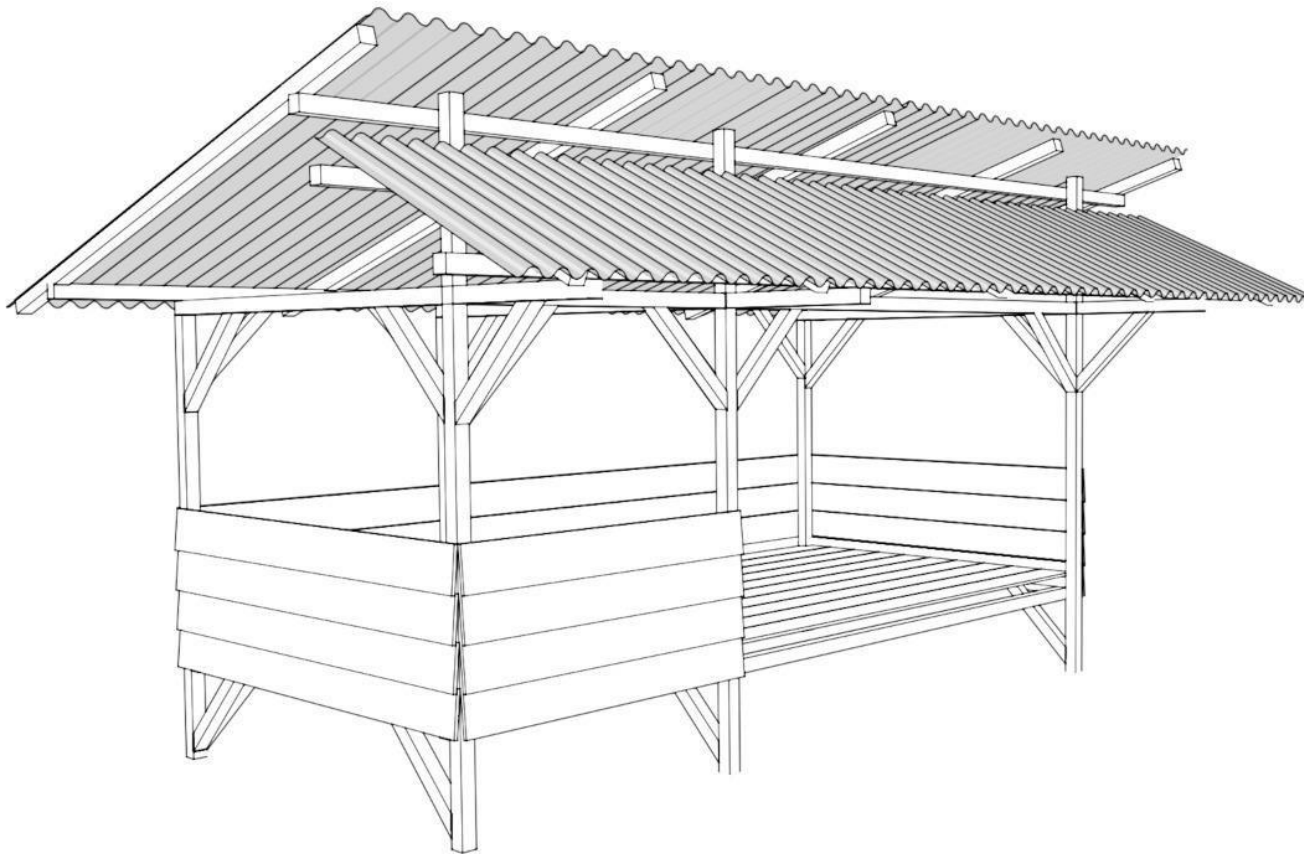
Gambar B.1. Papan Petak Blok 2



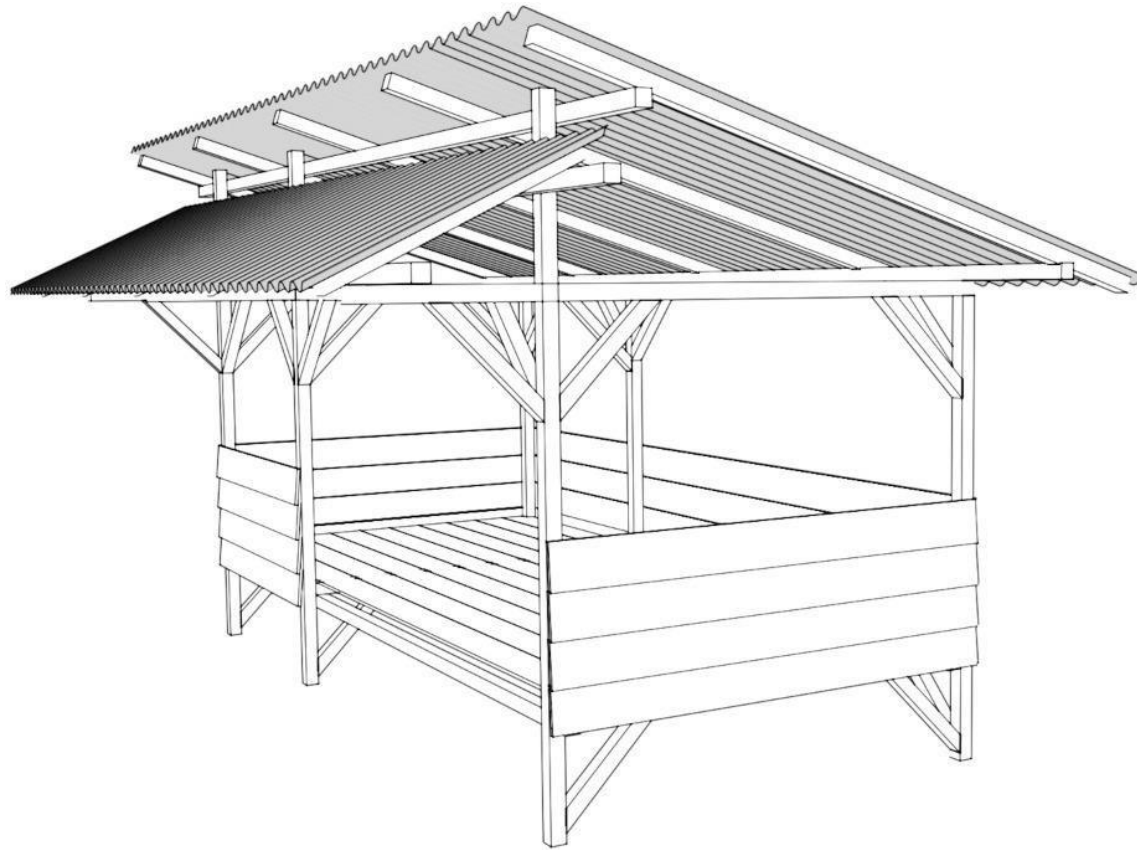
C. PONDOK/GUBUK KERJA



Gambar C.1. Pondok/Gubuk Kerja



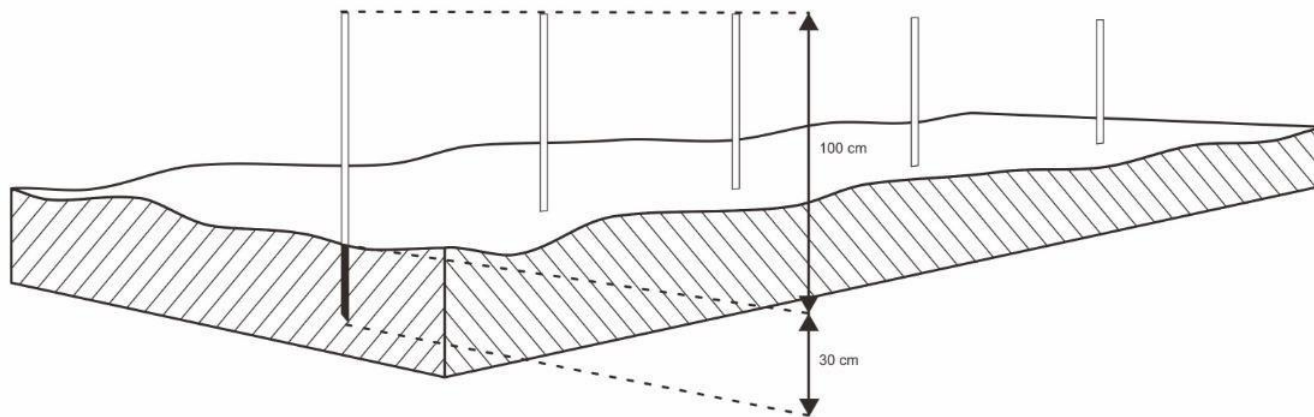
Gambar C.2.Gubuk Tampak Kanan



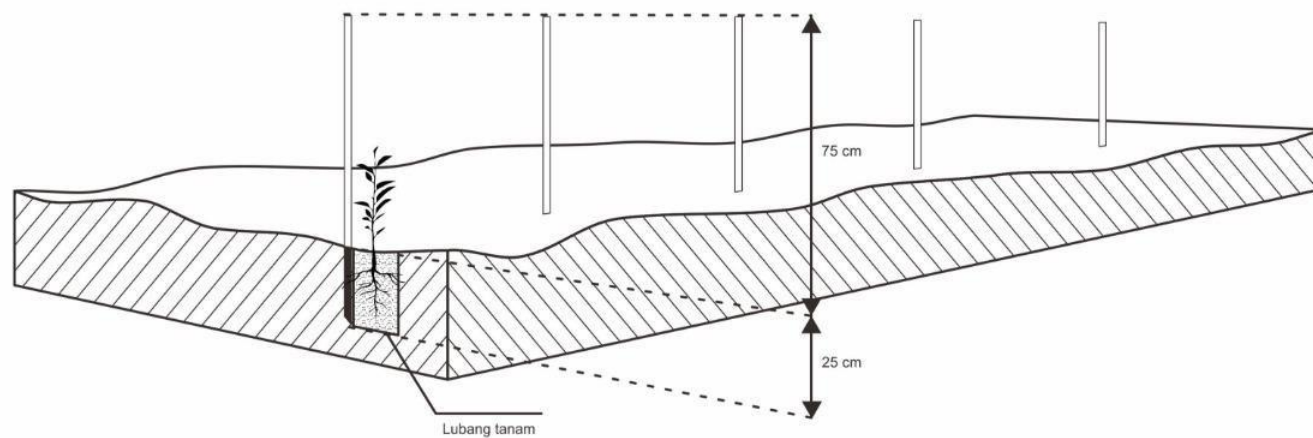
Gambar C.3. Gubuk Tampak Kiri



D. TIPIKAL PATOK ARAH LATIKAN DAN AJIR



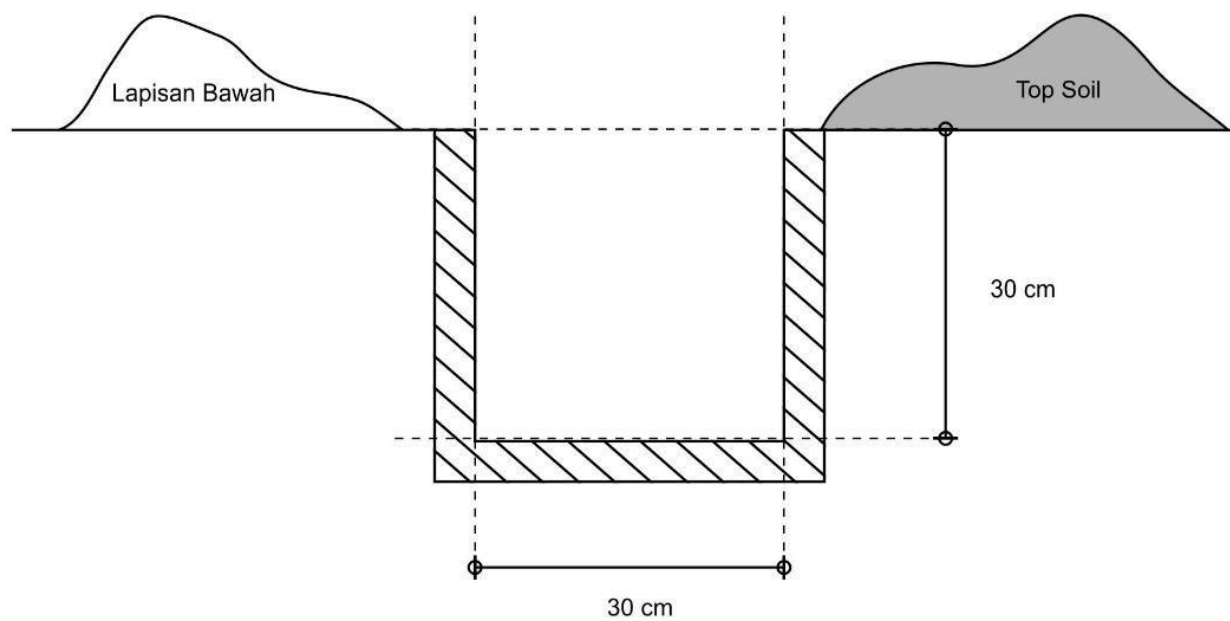
Gambar D.1. Tipikal Patok Arah Larikan



Gambar D.2. Tipikal Ajir



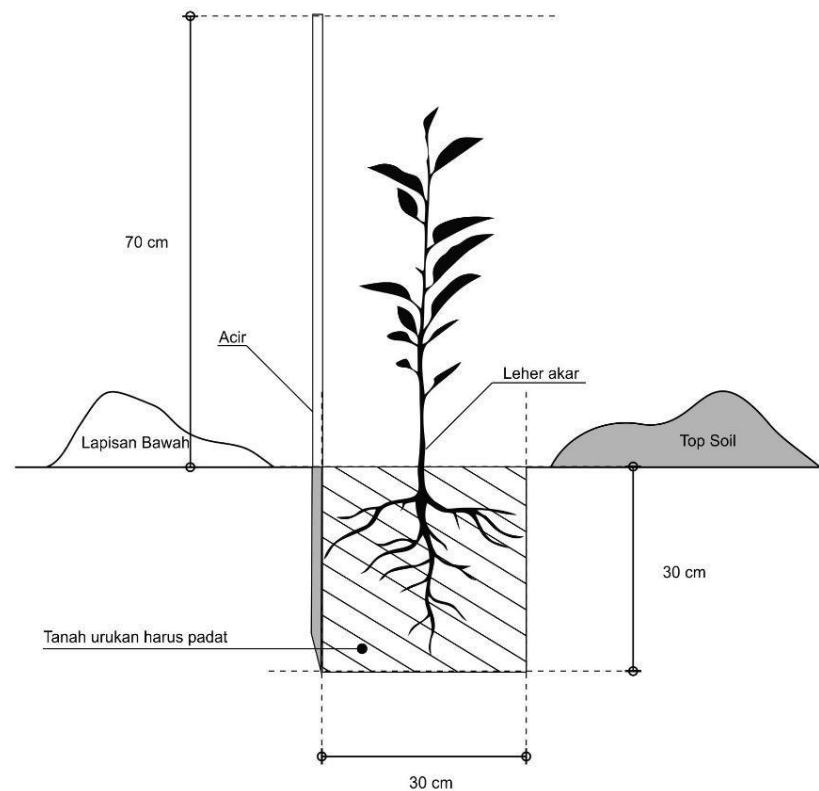
E. GAMBAR LUBANG TANAM



Gambar E.1. Lubang Tanam



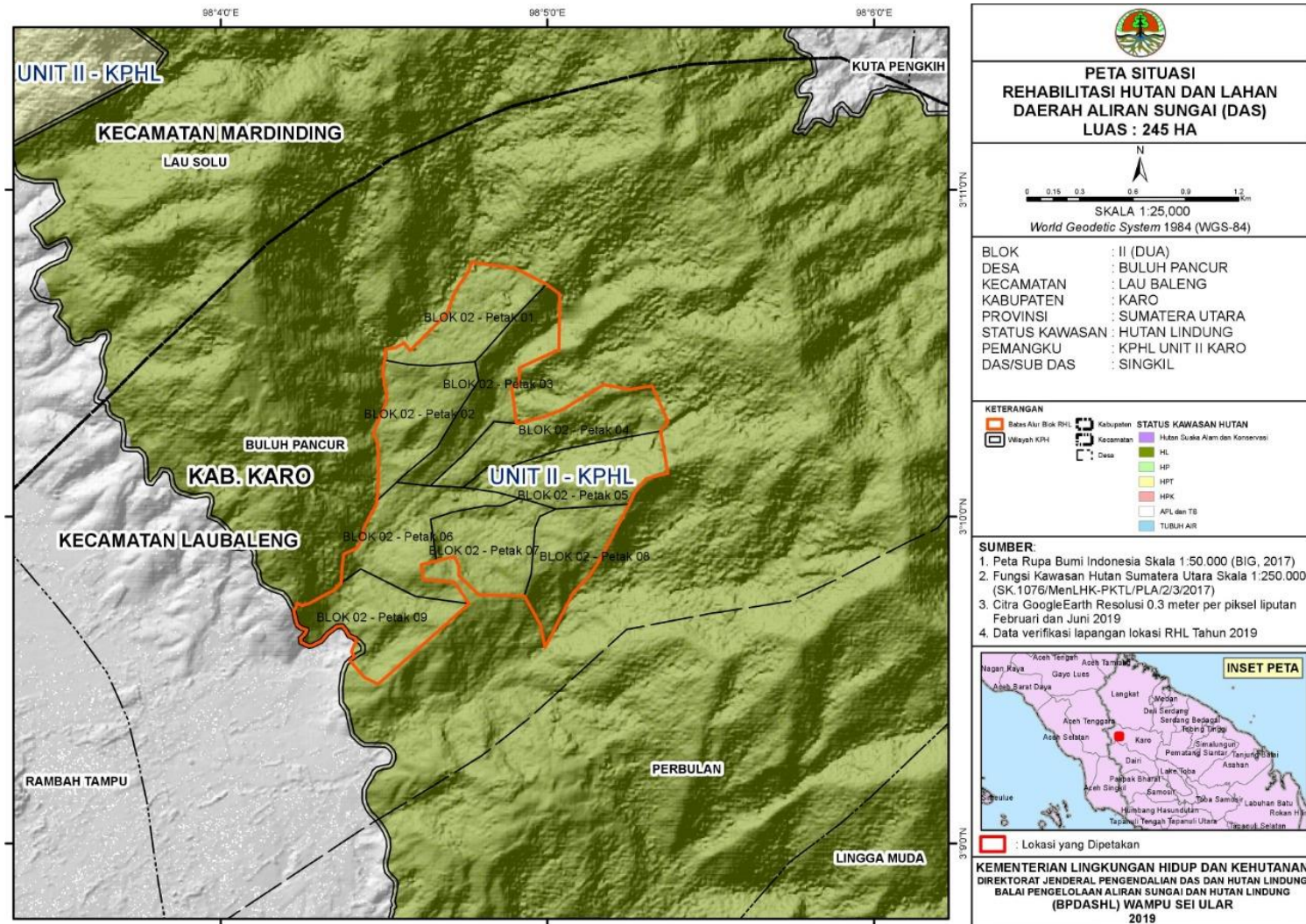
F. GAMBAR CARA MENANAM BIBIT



Gambar F.1. Cara Menanam Bibit



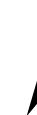
G. PETA SITUASI REHABILITASI HUTAN DAN LAHAN DAERAH ALIRAN SUNGAI (DAS)



Gambar G.1. Peta Situasi Rehabilitasi Hutan dan Lahan Daerah Aliran Sungai Blok 2



**PETA LOKASI
RANCANGAN KEGIATAN
REHABILITASI HUTAN DAN LAHAN
DAERAH ALIRAN SUNGAI (DAS)
LUAS : 245 HA**



SKALA 1:10,000

World Geodetic System 1984 (WGS-84)

BLOK : II (DUA)
DESA : BULUH PANCUR
KECAMATAN : LAU BALENG
KABUPATEN : KARO
PROVINSI : SUMATERA UTARA
STATUS KAWASAN : HUTAN LINDUNG
PEMANGKU : KPH WILAYAH XV UNIT KARO
DAS/SUB DAS : SINGKIL/LAWE PAKAM

KETERANGAN

	Jalan		Batas Alur Blok RHL		Kabupaten
	Sungai		Batas Alur Petak		Kecamatan
	Patok Batas Blok RHL		Wilayah KPH		Desa
	Gubuk Kerja		Hutan Lindung		
	Lokasi Persemaian				

SUMBER:

1. Peta Rupa Bumi Indonesia Skala 1:50.000 (BIG, 2017)
2. Fungsi Kawasan Hutan Sumatera Utara Skala 1:250.000 (SK.1076/MenLHK-PKTL/PLA/2/3/2017)
3. Citra *GoogleEarth* Resolusi 0.3 meter per piksel liputan Februari dan Juni 2019
4. Data verifikasi lapangan lokasi RHL Tahun 2019

INSET PETA SITUASI SKALA 1:5.000.000



: Lokasi yang Dipetakan

Disusun Oleh
Fakultas Kehutanan
Universitas Gadjah Mada

Dinilai Oleh
Kasie Program DAS HL
BPDAS HL Wampu Sei Ular

Dr. Budiadi, S.Hut, M.Agr.Sc.
DEKAN

Joko Widiyanto, S.Hut., MP.
NIP. 19800401 200312 1 001

Mengetahui
Plt. Kepala Dinas Kehutanan
Provinsi Sumatera Utara

Disahkan Oleh
Kepala BPDAS HL Wampu Sei Ular

Ir. Herawati N, M.MA
NIP 19600713 198501 2 001

Ir. Anang Widiachyono, MM.
NIP. 19640109 199103 1 002

**KEMENTERIAN LINGKUNGAN HIDUP DAN KEHUTANAN
DIREKTORAT JENDERAL PENGENDALIAN DAS DAN HUTAN LINDUNG
BALAI PENGELOLAAN DAERAH ALIRAN SUNGAI DAN HUTAN LINDUNG
(BPDASHL) WAMPU SEI ULAR
2019**

